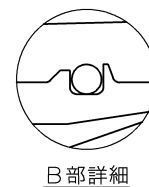
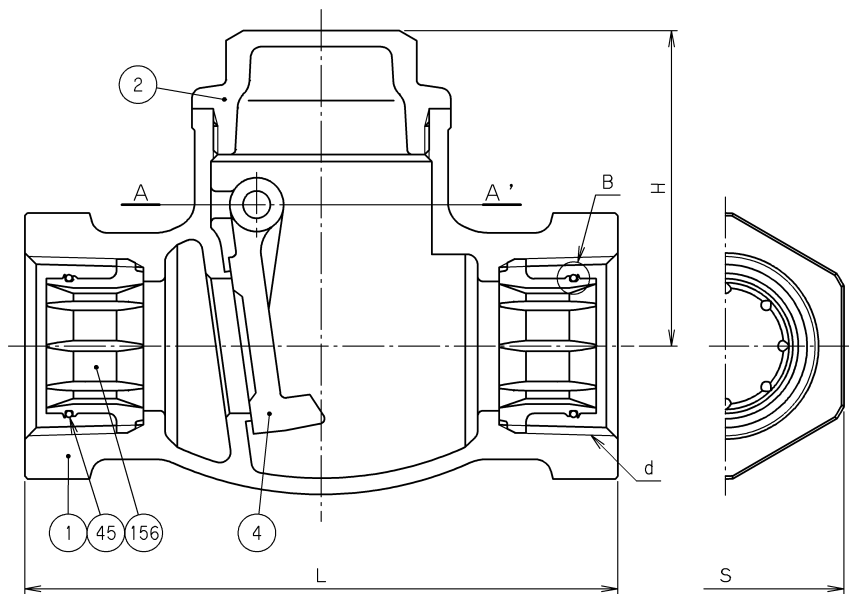
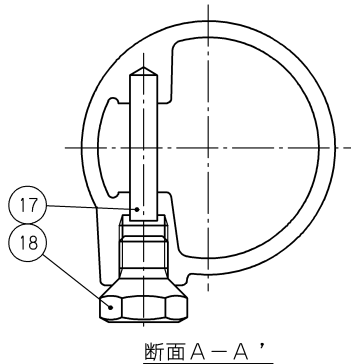


2014年10月設計変更
旧図面



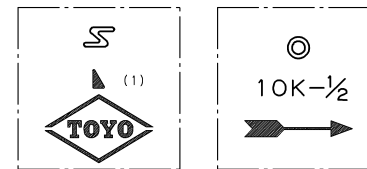
ラベル表示内容	ラベル色
給湯用コアタイト 無鉛くん JV5-2	ワインレッド

156	コ ア	樹脂 (ポリブテン)	
45	O リ ン グ	EPDM	
18	プ ラ グ	C3604BD	
17	ヒ ン ジ ピ ン	C1100BD-H	
4	弁 体	CAC911	
2	ふ た	C6803	(2)
1	弁 箱	CAC911	
番号	部 品 名 称	材 料	

面 間 規 格 メーカー標準	鉛フリー青銅 10K ねじ込み形 コアタイト® スイング逆止め弁 コア内蔵形 (JV5-2) 給湯用
管 接 続 規 格 JIS B0203	
肉 厚 規 格 JIS B2011	
圧 力 検 査 規 格 メーカー標準	

寸 法 表 単位: mm

呼び径		d	H	L	S	質 量 (Kg)	数 量
A	B						
15	1/2	Rc 1/2	43.0	82	29	0.56	
20	3/4	Rc 3/4	51.5	98	35	0.76	
25	1	Rc 1	58.5	109	44	1.11	
32	1 1/4	Rc 1 1/4	67.0	125	54	1.69	
40	1 1/2	Rc 1 1/2	73.5	138	60	2.23	
50	2	Rc 2	86.0	162	74	3.29	



弁箱鑄出し表示例

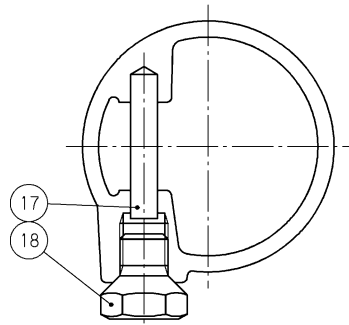
(1) 弁箱及び接水部が鉛フリー銅合金材料を示す記号。
 (2) 引張強さと伸びは、JIS H 3250のC3771と同等以上。

承認	津島	製品記号	△		
検 図	小松	LJ10-BNS-HN-N	△		
検 図		図面番号	△		
作成	牛山	07F30000J	△		
日付	'11.11.9		記号	日付	承認

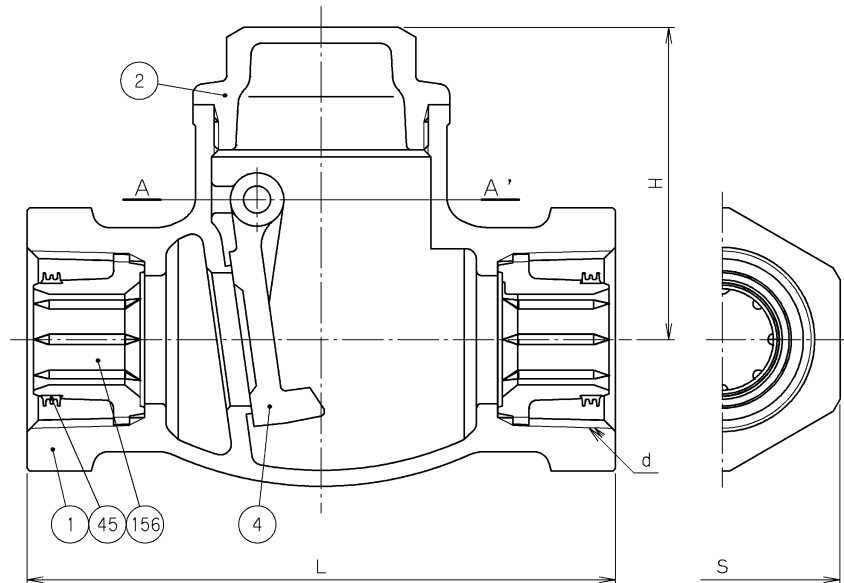


東洋バルブ株式会社

2014年10月設計変更
新図面



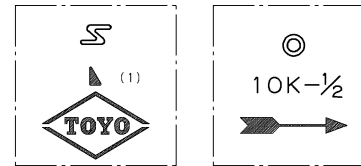
断面A-A'



寸法表 単位:mm

呼び径		d	H	L	S	質量 (Kg)	数量
A	B						
15	1/2	Rc 1/2	43.0	82	29	0.56	
20	3/4	Rc 3/4	51.5	98	35	0.76	
25	1	Rc 1	58.5	109	44	1.11	
32	1 1/4	Rc 1 1/4	67.0	125	54	1.69	
40	1 1/2	Rc 1 1/2	73.5	138	60	2.23	
50	2	Rc 2	86.0	162	74	3.29	

- (1) 弁箱及び接水部が鉛フリー銅合金材料を示す記号。
 (2) 引張強さと伸びは、JIS H 3250のC3771と同等以上。



弁箱鋳出し表示例

ラベル表示内容	ラベル色
給湯用コアタイト 無鉛くん JV5-2	ワインレッド

156	コ	ア	変性PPE	
45	シールリング		PE	
18	プラグ		C3604BD	
17	ヒンジピン		C1100BD-H	
4	弁体		CAC911	
2	ふた		C6803	(2)
1	弁箱		CAC911	

番号	部品名称	材	料
面間規格 メーカー標準		鉛フリー青銅 10K ねじ込み形 コアタイト® スイング逆止め弁 コア内蔵形 (JV5-2) 給湯用	
管接続規格 JIS B0203			
肉厚規格 JIS B2011			
圧力検査規格 メーカー標準			

承認	小林	製品記号	△		
検図	布施谷	LJ10-BNS-HN	△		
検図	望月	図面番号	△		
作成	小濱		△		
日付	'14.10.15	07F30001J △	記号	日付	承認



東洋バルブ株式会社