

寸 法 表 単位: mm

呼び径		d	d1	H	L	S	質量 (Kg)	数量
A	B							
15	1/2	Rc 1/2	15	43	82	29	0.43	
20	3/4	Rc 3/4	20	50	93	35	0.67	
25	1	Rc 1	25	57	105	44	0.81	
32	1 1/4	Rc 1 1/4	32	71	118	54	1.59	
40	1 1/2	Rc 1 1/2	40	72	135	60	2.11	
50	2	Rc 2	50	86	159	74	3.35	



弁箱鋳出し表示例

記事

1. シール銘板の色および表示

シール銘板の色	ライムグリーン
文字色	ワインレッド
表示	Ⓢ給湯用コアタイト

2007年9月設計変更
旧図面

8	シール剤	シリコン樹脂系不乾性シール剤	
7	管端コア		ポリブテン
6	シール銘板		テロンフィルム
5	プラグ	C3604BD	
4	ヒンジピン	DRアロイ(鉛除去処理品)	耐脱亜鉛黄銅棒
3	ふた	LFDR <small>呼び径 1/2</small>	鉛レス耐脱亜鉛黄銅棒
		LFBC <small>呼び径 3/4~2</small>	鉛レス青銅鋳物
2	弁体	LFBC	鉛レス青銅鋳物
1	弁箱	LFBC	鉛レス青銅鋳物
番号	部品名称	材	料

継手部の規格		Ⓢ 鉛レス青銅 10K ねじ込み形 コアタイト® スイング逆止め弁 コア内蔵形 (JV5-2) 給湯用
JIS B 0203		
面間の規格		
メーカー標準		
トリム(要部)		

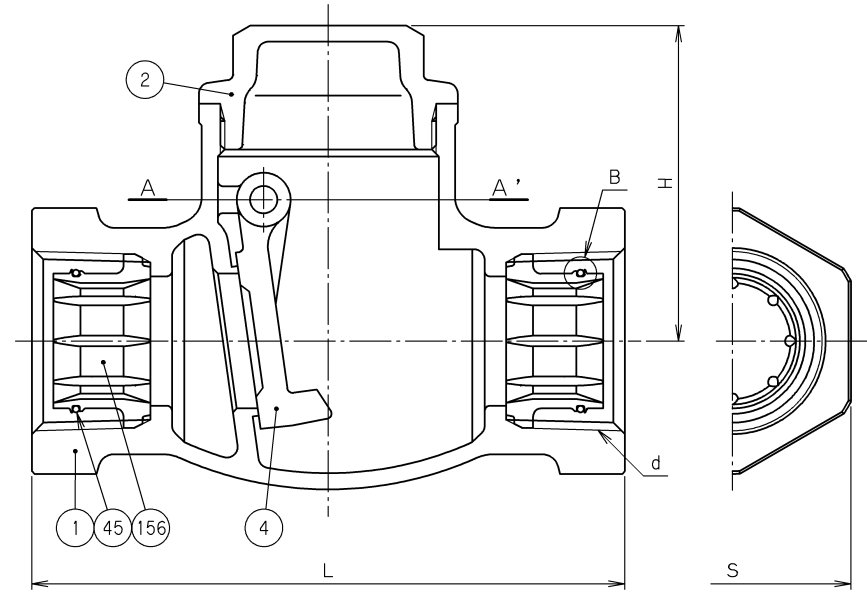
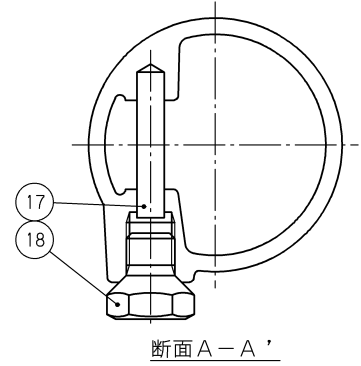
承認	小口	試験圧力		バルブコード
検図	河西	弁箱耐圧	弁座漏れ	LJ10-BNS-HN
検図	堀江	MPa	MPa	
作成	堀江	水圧		図面番号
縮尺	乱尺	0.6 MPa	0.6 MPa	02G10000J ⚠
日付	'03. 1.16	空圧		

改 訂				△					
マーク	日付	担当	検証承認	内 容	△				
△	'03. 3.27	堀江	河西小口	鋳出し表示訂正	△				



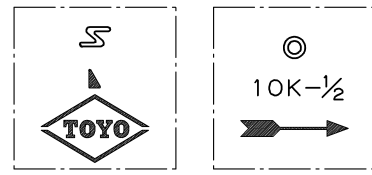
東洋バルブ株式会社

2007年9月設計変更
新図面



寸 法 表 単位: mm

呼び径		d	H	L	S	質量 (Kg)	数量
A	B						
15	1/2	Rc 1/2	43.0	82	29	0.56	
20	3/4	Rc 3/4	51.5	98	35	0.76	
25	1	Rc 1	58.5	109	44	1.11	
32	1 1/4	Rc 1 1/4	67.0	125	54	1.69	
40	1 1/2	Rc 1 1/2	73.5	138	60	2.23	
50	2	Rc 2	86.0	162	74	3.29	



156	コ	ア	樹脂 (ポリブテン)	
45	O	リング	EPDM	
18	プ	ラ	C3604BD	
17	ヒ	ンジ	C1100BD-H	
4	弁	体	CAC911	鉛レス青銅鑄物
2	ふ	た	LFDR	鉛レス耐脱亜鉛黄銅
1	弁	箱	CAC911	鉛レス青銅鑄物
番号	部 品 名 称		材 料	

継手部の規格	鉛レス青銅 10K ねじ込み形 コアタイト® スイング逆止め弁 コア内蔵兼用形 (JV5-2) 給湯用
JIS B 0203	
面間の規格	
メーカー標準	
トリム(要部)	

承認	木山	試験圧力		バルブコード	
検図	嘉原	水圧	本体耐圧	弁座漏れ	LJ10-BNS-HN-N
検図	小松		MPa	MPa	
作成	小泉	空圧			図面番号
縮尺	乱尺		0.6 MPa	0.6 MPa	07F10000J △
日付	'07.6.8				

改 訂						△					
マーク	日付	担当	検証	承認	内 容	△					
△	'08.4.21	井山	嘉原	津島	見直し改訂	△					

TOYO 東洋バルブ株式会社