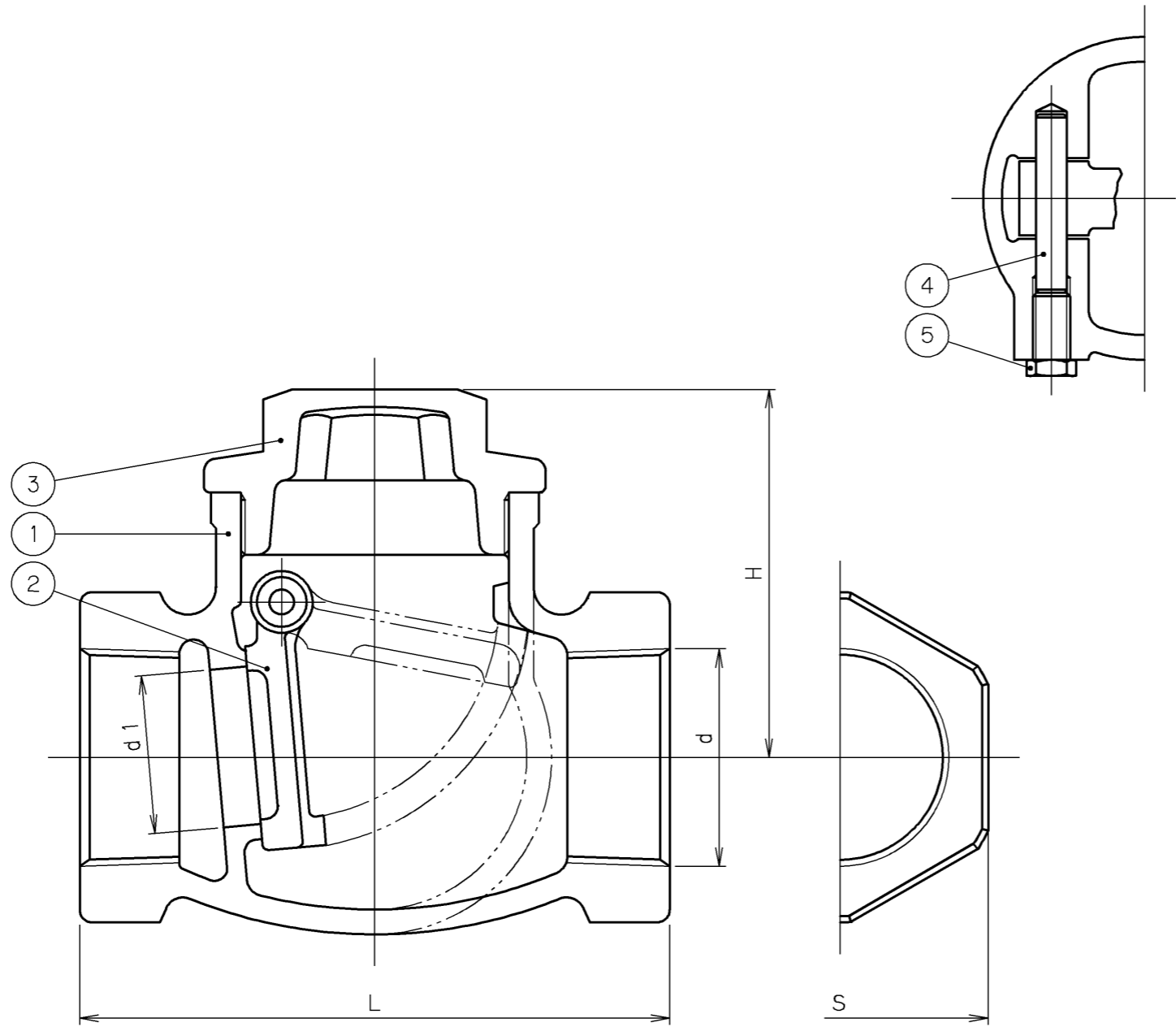
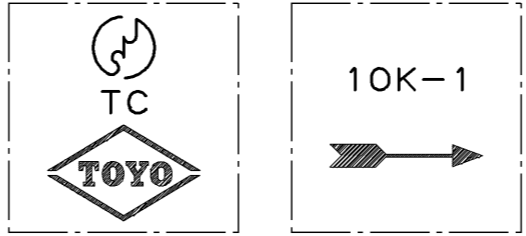


2006年9月設計変更  
旧図面



寸法表 単位: mm

呼び径	d	d1	H	L	S	質量 (Kg)	数量
3/8	Rc 3/8	12	39	55	24	0.24	
1/2	Rc 1/2	15	43	65	29	0.36	
3/4	Rc 3/4	20	50	80	35	0.58	
1	Rc 1	25	57	90	44	0.81	
1 1/4	Rc 1 1/4	32	71	105	54	1.39	
1 1/2	Rc 1 1/2	40	72	120	60	1.89	
2	Rc 2	50	86	140	74	2.88	



弁箱鋳出し表示例

5	プラグ	C3604BD	
4	ヒンジピン	DRアロイ	耐脱亜鉛黄銅棒
3	ふた	C3771BD	呼び径 3/8, 1/2
		CAC406	呼び径 3/4~2
2	弁体	CAC406	
1	弁箱	CAC406	
番号	部品名称	材	料

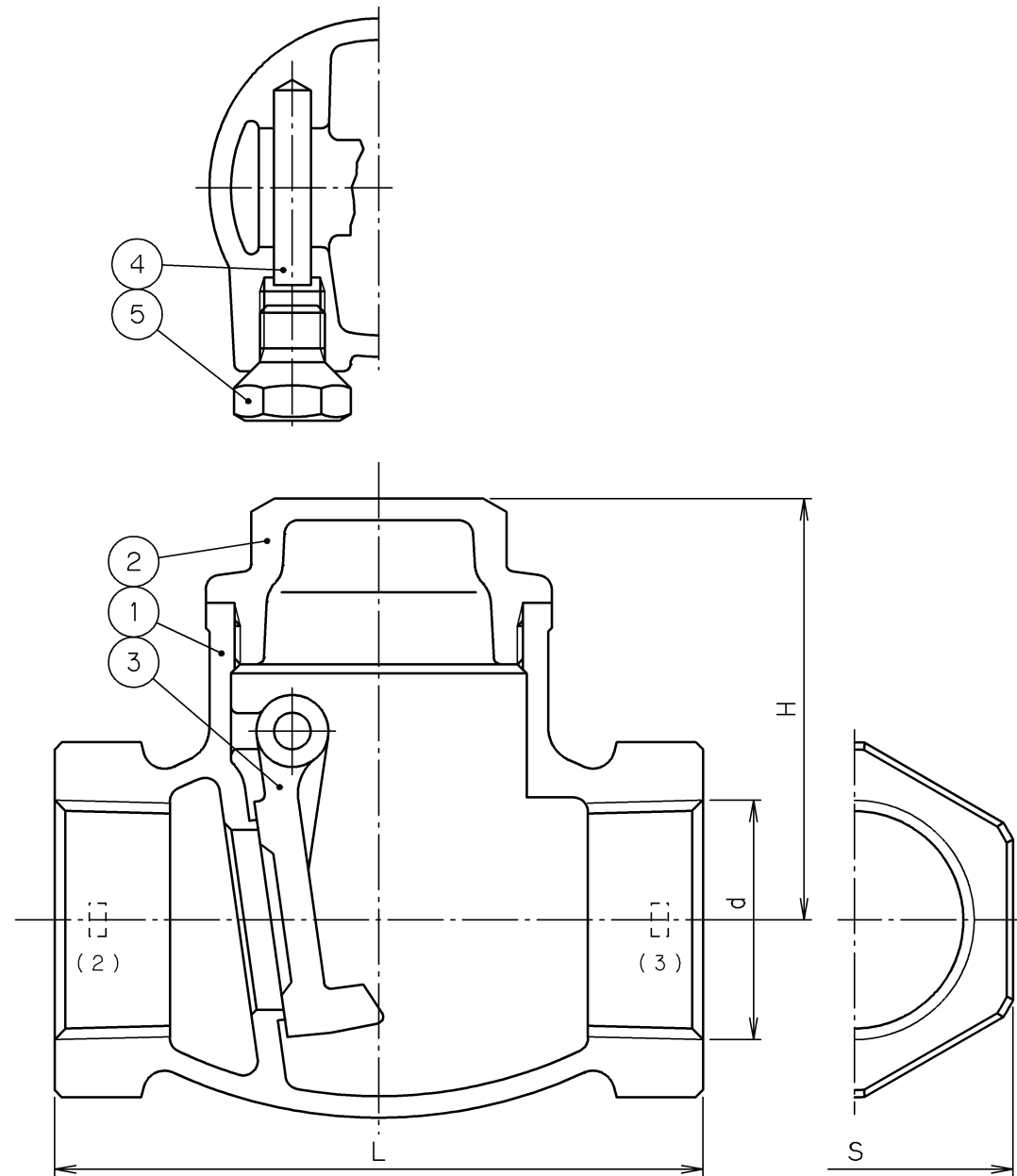
継手部の規格		<b>青銅 10K</b> <b>ねじ込み形</b> <b>スイング逆止め弁</b> (メタルシート) JIS B 2011
JIS B 0203		
面間の規格		
JIS B 2011		
トリム(要部)		

承認	小口	試験圧力		バルブコード
検図	清水	水圧	弁箱耐圧	J10-BNS
検図	北沢		MPa	
作成	青柳	空圧	MPa	図面番号
縮尺	乱尺		0.6 MPa	0.6 MPa
日付	'97.10.14			

改訂		$\Delta$	'01.3.15	小松河西清水	圧力単位MPaのみに変更 他
マーク	日付	担当	検証承認	内容	
$\Delta$	'97.10.14	青柳	清水	小口	フォーム変更

**TOYO** 東洋バルブ株式会社

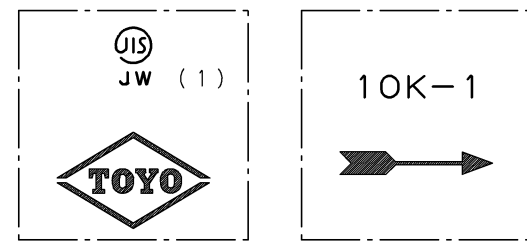
2006年9月設計変更  
新図面



寸 法 表 単位：mm

呼び径		d	H	L	S	質量 (Kg)	数 量
A	B						
10	3/8	Rc 3/8	38.5	55	24	0.23	
15	1/2	Rc 1/2	43.0	65	29	0.35	
20	3/4	Rc 3/4	51.5	80	35	0.53	
25	1	Rc 1	58.5	90	44	0.80	
32	1 1/4	Rc 1 1/4	67.0	105	54	1.32	
40	1 1/2	Rc 1 1/2	73.5	120	60	1.82	
50	2	Rc 2	86.0	140	74	2.94	

- (1) JWは、JIS認証機関の略号を表しています。
- (2) 製造工場の略号を表しています。
- (3) 製造メーカーの略号を表しています。



弁箱鋳出し表示例

5	プラグ	C3604BD	
4	ヒンジピン	C3604BD	
3	弁 体	CAC406	
2	ふ た	C3771BE	
1	弁 箱	CAC406	
番号	部 品 名 称	材 料	
面 間 規 格 JIS B2011		<b>青銅 10K</b> <b>ねじ込み形</b> <b>スイング逆止め弁</b> (メタルシート) JIS B 2011	
管 接 続 規 格 JIS B0203			
肉 厚 規 格 JIS B2011			
圧 力 検 査 規 格 JIS B2011			
承 認	津 島	製 品 記 号	△
検 図	荻 原	J10-BNS	△
検 図		図 面 番 号	△
作 成	小 松	04209999J △	△
日 付	'08.12.22	記 号	日 付 承 認

**TOYO** **東洋バルブ株式会社**