

2007年2月設計変更  
旧図面

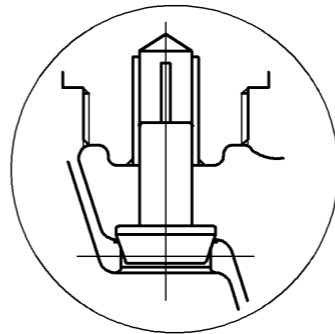
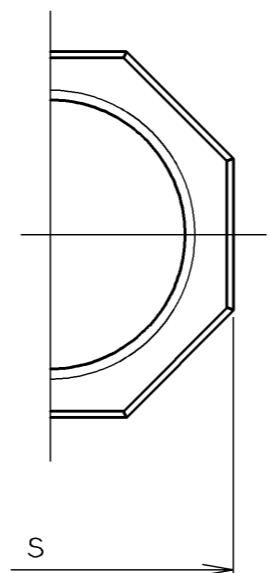
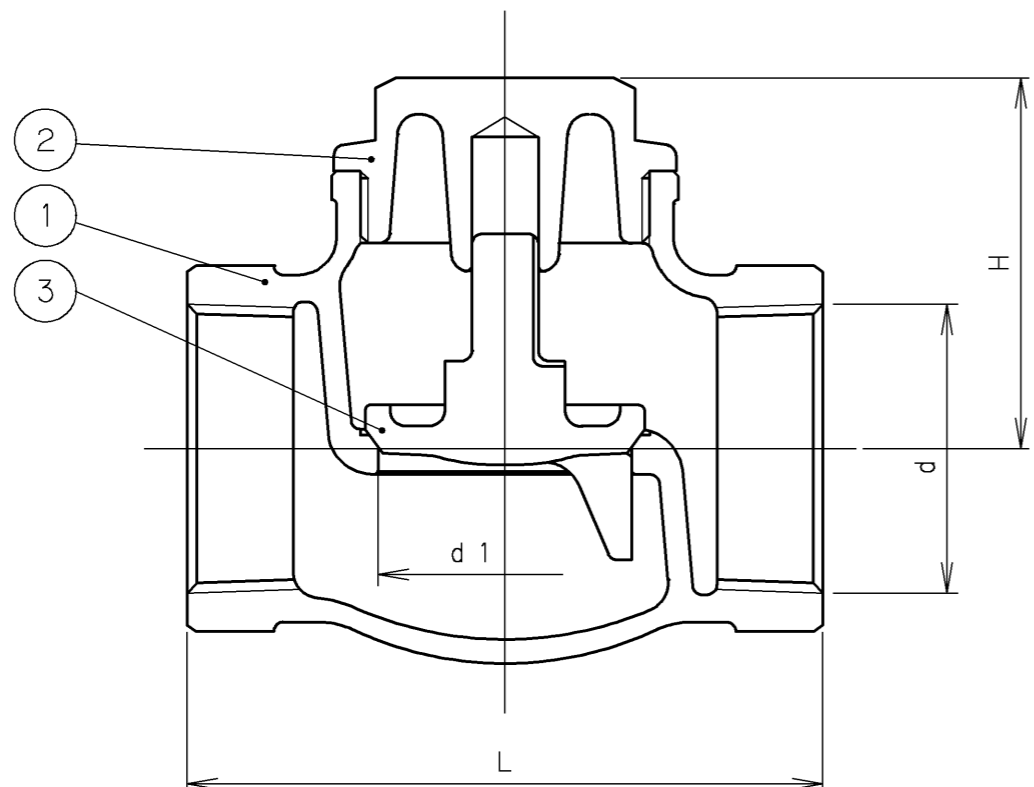
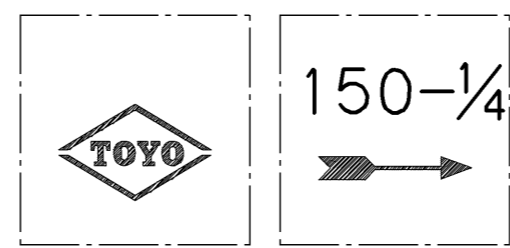


図 1  
呼び径 1/4~1/2

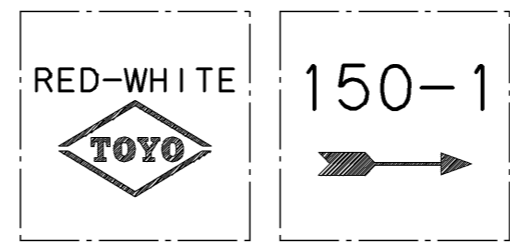


寸法表 単位:mm

呼び径	d	d1	H	L	S	質量 (Kg)	数量
1/4	Rc 1/4	10	28	42	20	0.12	
3/8	Rc 3/8	12	30	46	24	0.16	
1/2	Rc 1/2	15	33	55	28	0.22	
3/4	Rc 3/4	20	37	65	35	0.38	
1	Rc 1	25	42	76	41	0.66	
1 1/4	Rc 1 1/4	32	50	85	50	0.92	
1 1/2	Rc 1 1/2	40	58	98	57	1.33	
2	Rc 2	50	67	115	70	2.00	
2 1/2	Rc 2 1/2	65	82	142	88	3.18	
3	Rc 3	80	90	165	104	4.62	
4	Rc 4	90	114	185	135	9.10	



呼び径 1/4、3/8



呼び径 1/2 ~ 4

弁箱 casting 表示例

記事

- 1. 試験圧力  
(1) ... 呼び径 1/4 ~ 3  
(2) ... 呼び径 4

番号	部品名称	材	料
3	弁 体	CAC406	呼び径 3/4~4
		DRアロイ	呼び径 1/4~1/2
2	ふ た	CAC406	呼び径 1 1/4~4
		C3771BD	呼び径 1/4~1
1	弁 箱	CAC406	

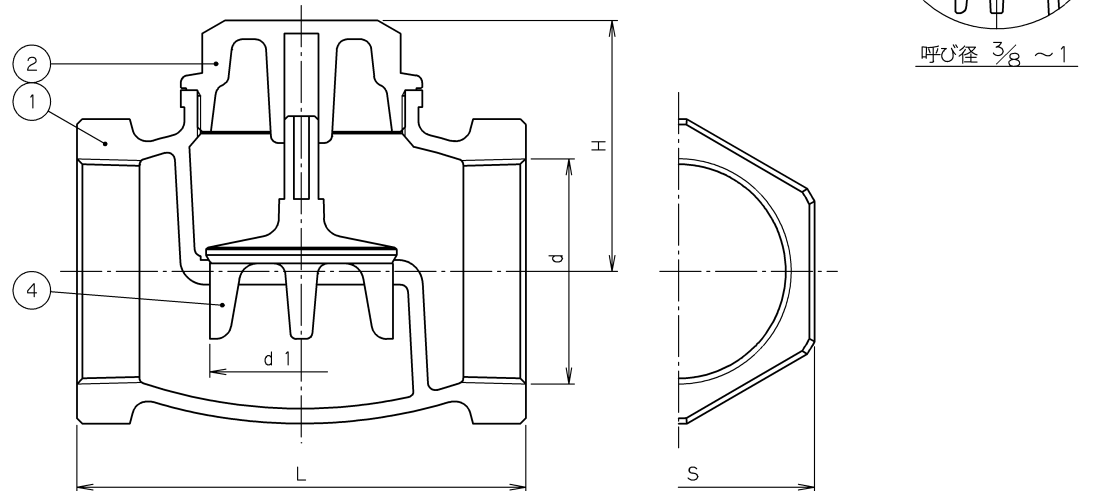
継手部の規格	青 銅 クラス150 ねじ込み リフト逆止め弁
JIS B 0203	
面間の規格	
メーカー標準	
トリム(要部)	

承認	小口	試験圧力		バルブコード
検図	清水	弁箱耐圧	弁座漏れ	150E-BN
検図	松本	0.6 MPa	0.35 MPa	
作成	小松	(1) 空圧		図面番号
縮尺	乱尺	水圧	3.2 MPa	
日付	'98.8.24	(2) 空圧	MPa	00660000J

改 訂		△	'01.3.8	有賀河西清水	圧力単位MPaのみに変更他
マーク	日付	担当	検証承認	内 容	△
△	'98.8.24	小松	清水	フォーム及び材料表記変更	△
					△
					△

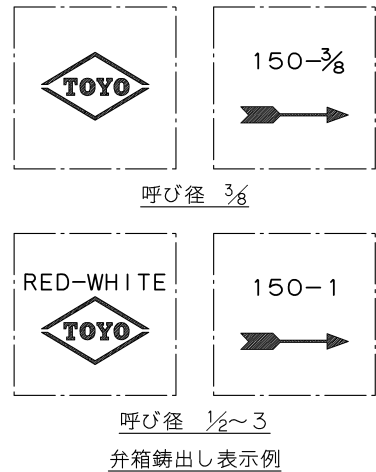
TOYO 東洋バルブ株式会社

2007年2月設計変更  
新図面



寸 法 表                      単位：mm

呼び径		d	d1	H	L	S	質量 (Kg)	数量
A	B							
10	3/8	Rc 3/8	13.5	26	44	23	0.13	
15	1/2	Rc 1/2	13.5	28	53	28	0.19	
20	3/4	Rc 3/4	19.0	34	65	35	0.35	
25	1	Rc 1	24.0	42	77	43	0.56	
32	1 1/4	Rc 1 1/4	32.0	50	85	52	0.83	
40	1 1/2	Rc 1 1/2	37.0	56	100	59	1.15	
50	2	Rc 2	48.5	67	119	72	1.92	
65	2 1/2	Rc 2 1/2	60.0	79	139	88	2.79	
80	3	Rc 3	69.0	91	158	105	4.12	



4	弁	体	CAC		青銅鑄物
2	ふ	た	CAC	呼び径 2 1/2, 3	青銅鑄物
			C3771BE	呼び径 3/2 ~ 2	
1	弁	箱	CAC		青銅鑄物
番号	部 品 名 称		材 料		
面 間 規 格 メーカー標準			青 銅 クラス150 ねじ込み形 リフト逆止め弁		
管 接 続 規 格 JIS B0203					
肉 厚 規 格 メーカー標準					
圧 力 検 査 規 格 メーカー標準					
承認	津島	製品記号	△		
検 図	小松	150E-BN-N	△		
検 図		図面番号	△		
作成	松木	08A60000J △	△		
日付	'09.10.2	記号	日付	承認	
		<b>東洋バルヴ株式会社</b>			