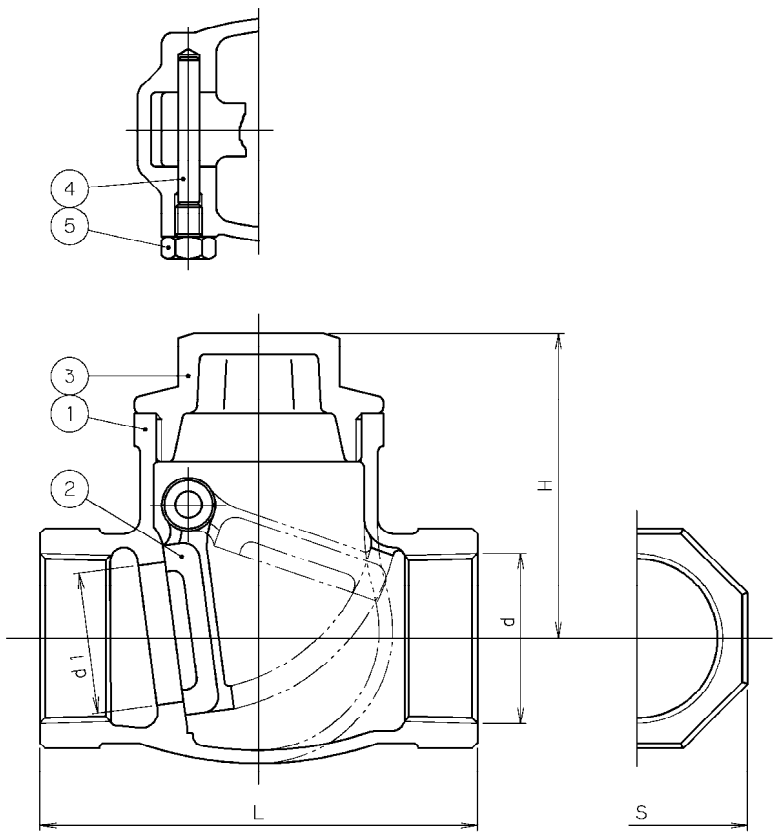
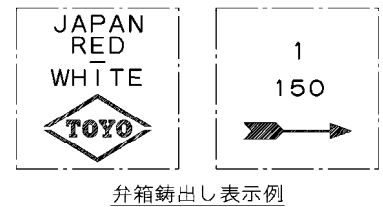


2006年11月設計変更
旧図面



寸 法 表 単位: mm

呼び径	d	d1	H	L	S	質量 (Kg)	数 量
3/8	Rc 3/8	12	38.5	51	23	0.19	
1/2	Rc 1/2	15	42	60	28	0.24	
3/4	Rc 3/4	20	47.5	70	34	0.41	
1	Rc 1	25	57	81	41	0.56	
1 1/4	Rc 1 1/4	32	64	93	50	0.83	
1 1/2	Rc 1 1/2	40	70.5	104	57	1.20	
2	Rc 2	50	85	125	70	1.93	
2 1/2	Rc 2 1/2	63	102	152	86	3.40	
3	Rc 3	76	115	172	100	4.65	



弁箱鋳出し表示例

5	プラグ	C3604BD	
4	ヒンジピン	DRアロイ	耐脱亜鉛黄銅棒
3	ふた	CAC406又はC3771BE	
2	弁体	CAC406	
1	弁箱	CAC406	
番号	部 品 名 称	材	料

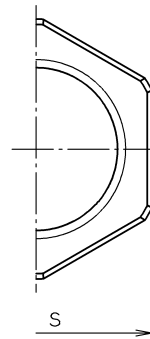
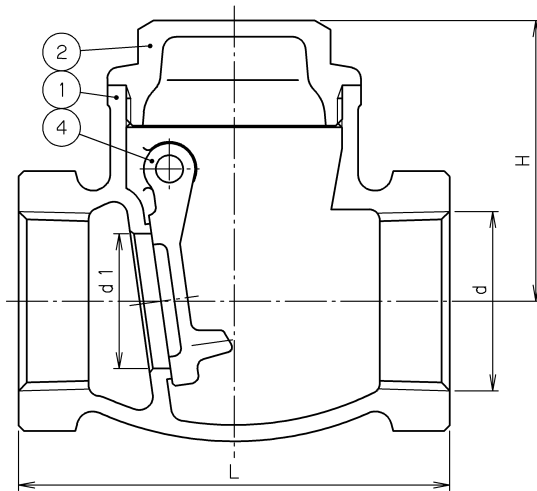
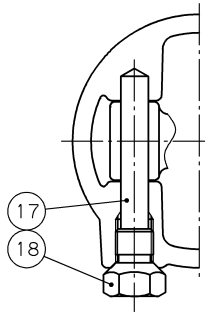
継手部の規格	青銅 クラス150 ねじ込み形 スイング逆止め弁
JIS B 0203	
面間の規格	
メーカー標準	
トリム(要部)	

承認	小口	試験圧力		バルブコード
検閲	清水	弁箱耐圧	弁座漏れ	150-BNS
検閲	松本	MPa	MPa	
作成	小松	水压		図面番号
縮尺	乱尺	空圧	0.6 MPa 0.35 MPa	08020000J
日付	'98.8.24			

改 訂			'01.3.8	有賀 河西 清水	圧力単位MPaのみに変更他	
マーク	日付	担当	検証	承認	内 容	
	'98.8.24	小松	清水	小口	フォーム及び材料表記変更	
				'05.11.29	小泉 嘉原 小林	ふた材料変更

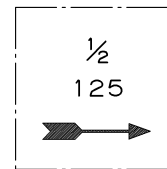
東洋バルブ株式会社

2006年11月設計変更
新図面



寸法表 単位: mm

呼び径		d	d1	H	L	S	質量 (Kg)	数量
A	B							
10	3/8	Rc 3/8	13	39	53	23	0.24	
15	1/2	Rc 1/2	13	39	60	28	0.31	
20	3/4	Rc 3/4	19	45	70	35	0.45	
25	1	Rc 1	25	52	80	43	0.70	
32	1 1/4	Rc 1 1/4	32	62	92	52	1.04	
40	1 1/2	Rc 1 1/2	38	67	102	59	1.36	
50	2	Rc 2	50	79	122	72	2.35	
65	2 1/2	Rc 2 1/2	65	91	150	87	3.52	
80	3	Rc 3	80	102	165	102	4.69	



弁箱鑄出し表示例

18	プラグ	C3604BD	
17	ヒンジピン	C3604BD	
4	弁体	C3771BE	
2	ふた	C3771BE	
1	弁箱	CAC	青銅鑄物
番号	部品名称	材料	

面間規格 メーカー標準	青銅 クラス125 ねじ込み形 スイング逆止め弁
管接続規格 JIS B0203	
肉厚規格 メーカー標準	
圧力検査規格 メーカー標準	

承認	津島	製品記号	△		
検図	小松	125-BNS-N	△		
検図		図面番号	△		
作成	松木	08L20000J	△		
日付	'09.10.2	記号	日付	承認	



東洋バルブ株式会社