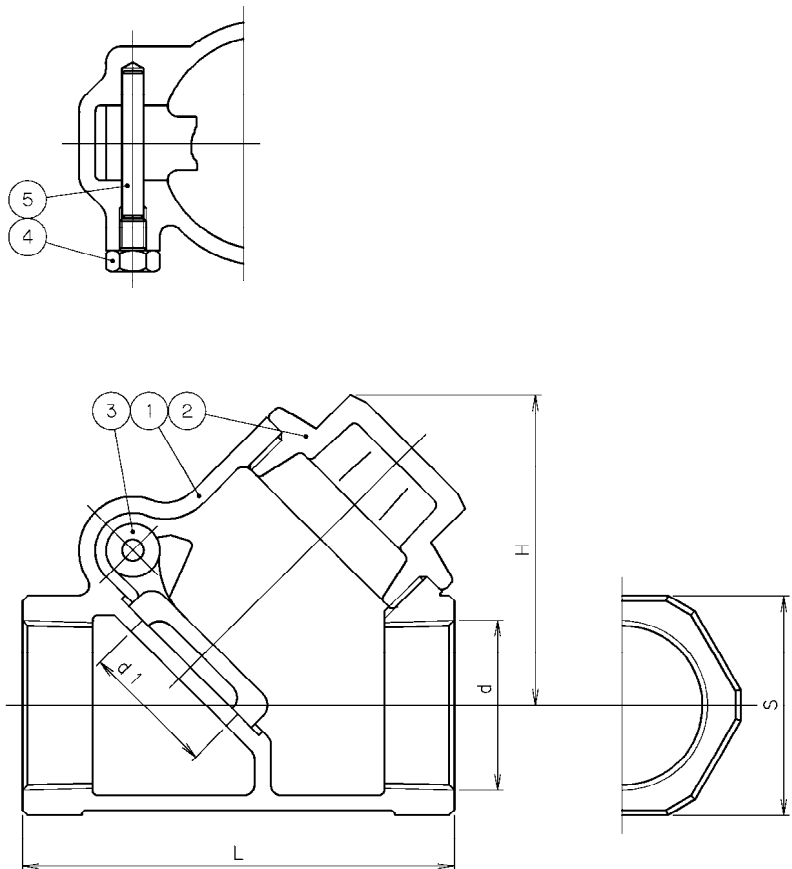


2006年10月設計変更  
旧図面



寸法表 単位:mm

呼び径	d	d1	H	L	S	質量 (Kg)	数量
1/4	Rc 1/4	15	41.6	56	28	0.28	
3/8	Rc 3/8	15	41.6	56	28	0.27	
1/2	Rc 1/2	15	41.6	56	28	0.26	
3/4	Rc 3/4	19	49.5	70	34	0.43	
1	Rc 1	25	58.0	80	41	0.61	
1 1/4	Rc 1 1/4	32	68.7	96	50	0.96	
1 1/2	Rc 1 1/2	38	80.5	110	57	1.40	
2	Rc 2	50	97.5	128	70	2.27	
2 1/2	Rc 2 1/2	63	118.4	156	86	3.96	
3	Rc 3	76	138.8	184	100	5.68	
4	Rc 4	100	173.6	232	130	10.98	



弁箱鋳出し表示例

5	ヒンジピン	DRアロイ	耐脱亜鉛黄銅棒
4	プラグ	C3604BD	
3	弁体	C3771BE	呼び径 1/2~2
		CAC406	呼び径 2 1/2~4
2	ふた	C3771BE	呼び径 1/2~2
		CAC406	呼び径 2 1/2~4
1	弁箱	CAC406	
番号	部品名称	材 料	

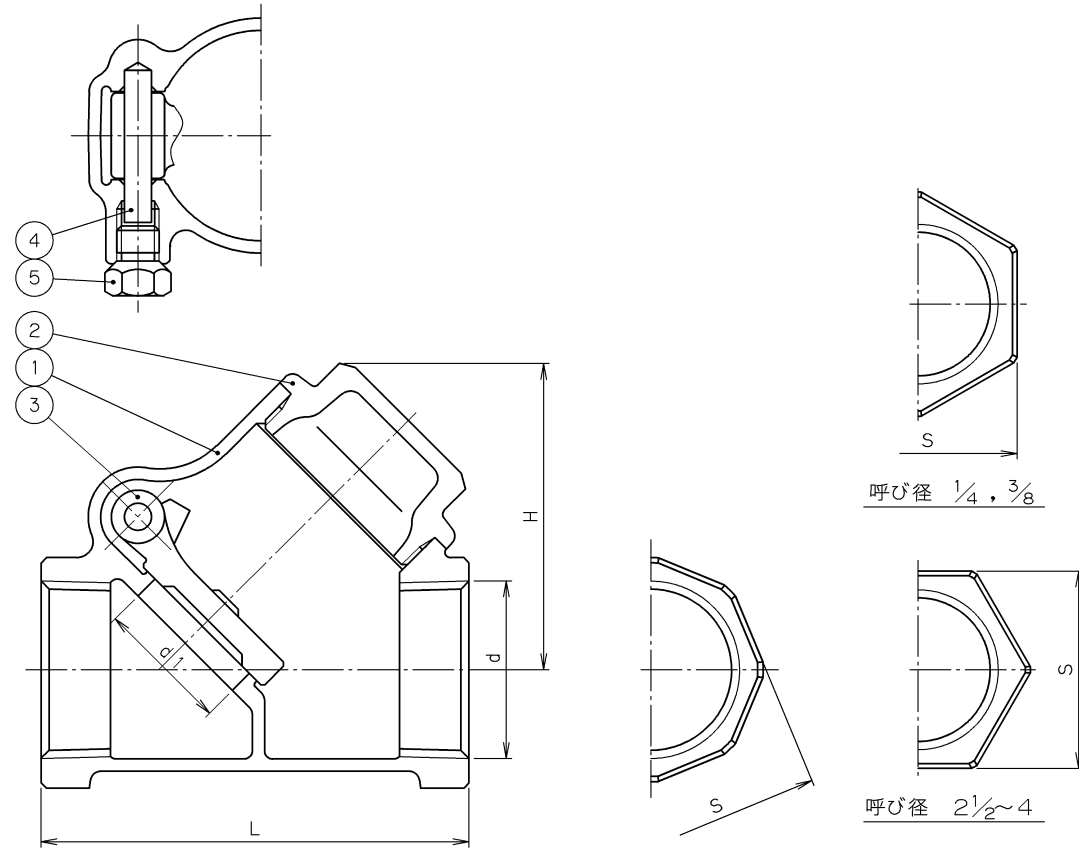
継手部の規格	<b>青銅 クラス125</b> ねじ込み形 スイング逆止め弁
JIS B 0203	
面間の規格	
メーカー標準	
トリム(要部)	

承認	小口	試験圧力	バルブコード
検閲	清水	弁箱耐圧	125H-BNS
検閲	松本	空圧 0.6 MPa	
作成	小松	弁座漏れ	図面番号
縮尺	乱尺	水圧 2.1 MPa	
日付	'98.8.24	空圧	08650000J
		空圧 0.35 MPa	

改訂			△	'01.3.8	有賀 河西 清水	圧力単位MPaのみに変更他
マーク	日付	担当	△	'01.12.18	小泉 小松 河西	寸法及び材料変更
△	'06.9.15	小松 嘉原 小林	△	'06.6.24	小松 嘉原 小林	ふた及び弁体材料変更

**東洋バルブ株式会社**

2006年10月設計変更  
新図面



寸法表 単位: mm

呼び径		d	d1	H	L	S	質量 (Kg)	数量
A	B							
8	1/4	Rc 1/4	13	40	54	23	0.22	
10	3/8	Rc 3/8	13	40	54	23	0.21	
15	1/2	Rc 1/2	13	40	56	28	0.22	
20	3/4	Rc 3/4	19	49	70	34	0.37	
25	1	Rc 1	25	58	80	41	0.53	
32	1 1/4	Rc 1 1/4	32	71	95	50	0.82	
40	1 1/2	Rc 1 1/2	38	80	110	57	1.15	
50	2	Rc 2	50	95	128	70	1.83	
65	2 1/2	Rc 2 1/2	63	119	156	86	3.96	
80	3	Rc 3	76	139	184	100	5.68	
100	4	Rc 4	100	174	232	130	10.98	



弁箱鑄出し表示例

5	プラグ	C3604BD	
4	ヒンジピン	C1100BD-H	
3	弁体	C3771BE	呼び径 1/4~2
		CAC406	呼び径 2 1/2~4
2	ふた	C3771BE	呼び径 1/4~2
		CAC406	呼び径 2 1/2~4
1	弁箱	CAC	青銅鑄物
番号	部品名称	材 料	

継手部の規格	<b>青銅 クラス125</b> ねじ込み形 スイング逆止め弁
JIS B 0203	
面間の規格	
メーカー標準	
トリム(要部)	

承認	小林 (-)	試験圧力		バルブコード
検図	萩原	弁箱耐圧	弁座漏れ	125H-BNS-N
検図	河西	MPa	MPa	
作成	小松	水压		図面番号
縮尺	乱尺	空圧	0.6 MPa 0.6 MPa	08L00000J △
日付	'06.4.6			

改訂					△					
マーク	日付	担当	検証	承認	内 容	△				
△						△				

**TOYO 東洋バルヴ株式会社**