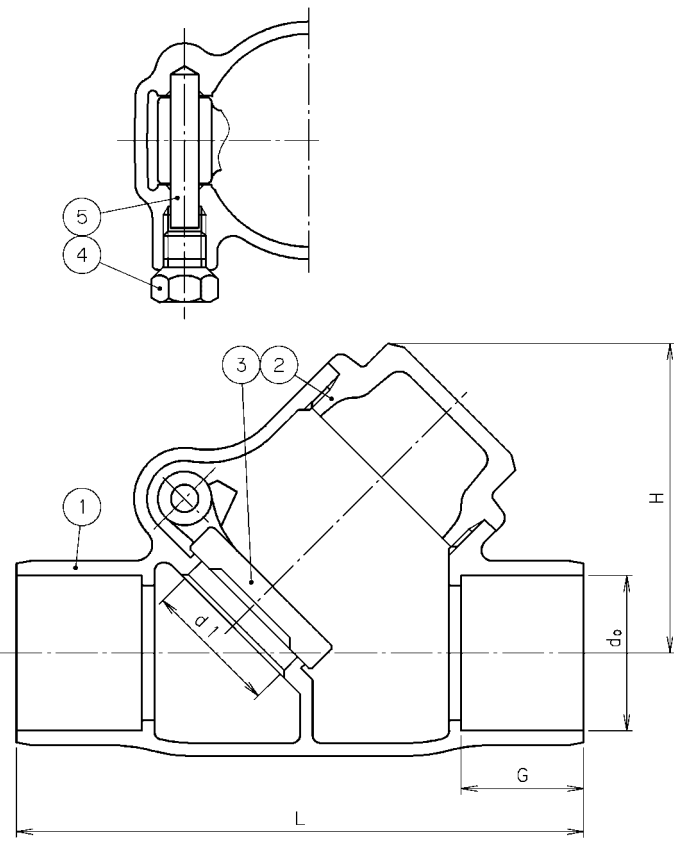
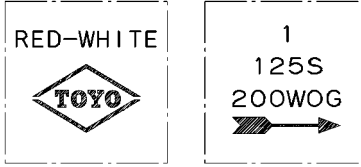


2008年4月設計変更
旧図面



寸 法 表 単位: mm

呼び径		d ₀		G	d ₁	H	L	質量 (Kg)	数量
A	B	最大	最小						
10	3/8	12.85	12.75	9.7	13	38	67	0.23	
15	1/2	16.03	15.93	12.7	13	38	67	0.22	
20	3/4	22.38	22.28	19.1	19	47	86	0.37	
25	1	28.75	28.65	23.1	25	56	105	0.56	
32	1 1/4	35.10	35.00	24.6	32	69	121	0.83	
40	1 1/2	41.48	41.35	27.7	38	77	137	1.21	
50	2	54.18	54.05	34.0	50	92	170	1.95	
65	2 1/2	66.88	66.75	37.3	63	118	194	3.58	
80	3	79.58	79.45	42.2	76	139	222	5.47	



弁箱鑄出し表示例

5	ヒンジピン	C1100BD-H	
4	プラグ	C3604BD	
3	弁 体	C3771BE	呼び径 2 3/8~2
		CAC406	呼び径 2 1/2, 3
2	ふ た	C3771BE	呼び径 2 3/8~2
		CAC406	呼び径 2 1/2, 3
1	弁 箱	CAC406	

番号 部 品 名 称 材 料

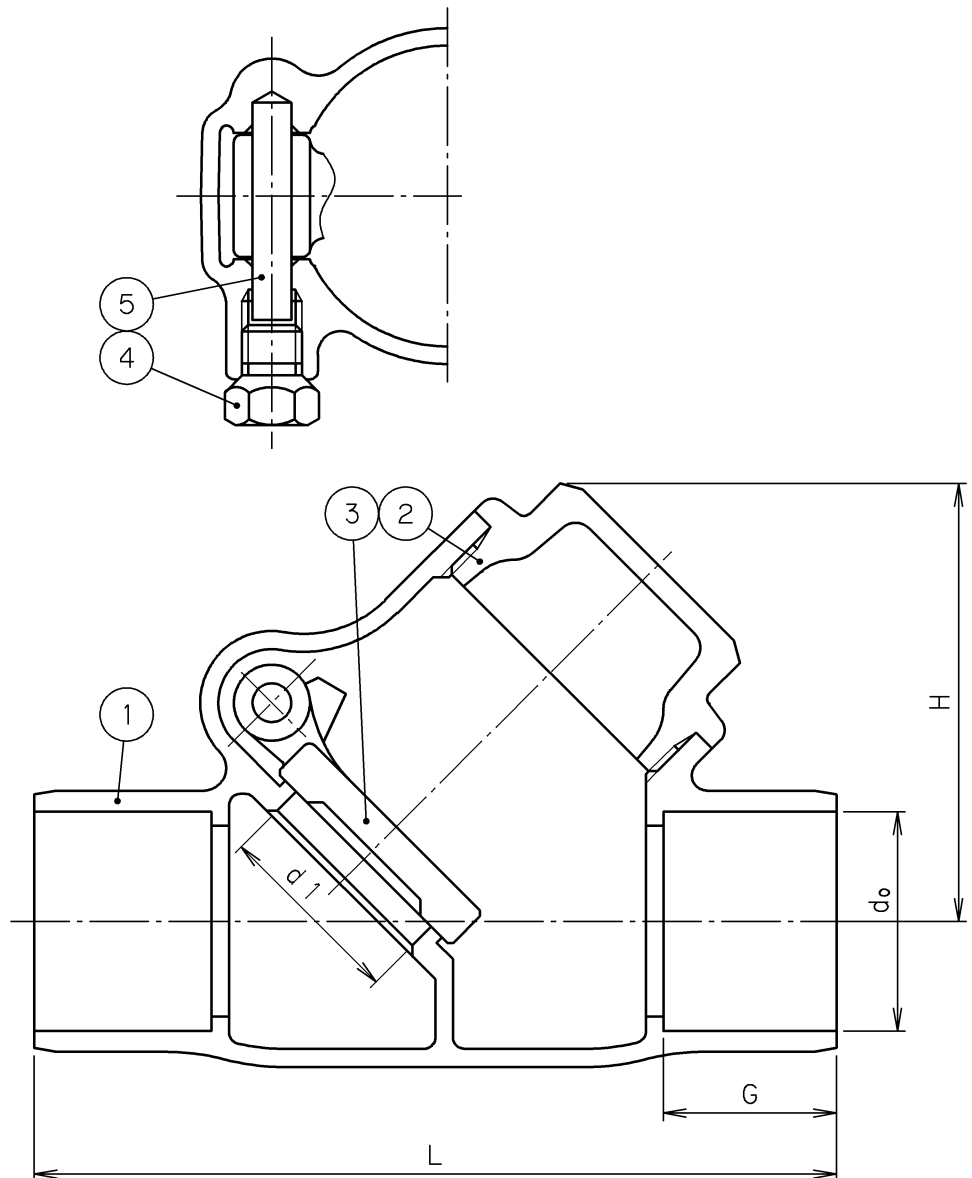
継手部の規格 JIS B 2011 ASME B16.18 面間の規格 メーカー標準 トリム(要部)	青銅 クラス125 ソルダー形 スイング逆止め弁
-------------------------------------------------------------------	-----------------------------------------

承認	小林	試験圧力	バルブコード
検図	嘉原	水圧	125H-BNS-SE-N
検図	河西		
作成	小松	MPa	MPa
縮尺	乱尺	空圧	0.6 MPa 0.6 MPa
日付	'06.4.6		08L10000J △

改	訂								
マーク	日付	担当	検証	承認	内 容				
△									

東洋バルブ株式会社

2008年4月設計変更
新図面



寸法表 単位: mm

呼び径		d ₀		G	d ₁	H	L	質量 (Kg)	数量
A	B	最大	最小						
65	2½	66.88	66.75	37.4	63	111	194	2.71	
80	3	79.58	79.45	42.2	76	127	222	4.23	



弁箱鋳出し表示例

5	ヒンジピン	C1100BD-H	
4	プラグ	C3604BD	
3	弁体	CAC406	
2	ふた	C3771BE	
1	弁箱	CAC406	

番号	部品名称	材料
----	------	----

面間規格 メーカー標準	青銅 クラス125 ソルダー形 スイング逆止め弁
管接続規格 ASME B16.18	
肉厚規格 メーカー標準	
圧力検査規格 メーカー標準	

承認	津島	製品記号	△		
検図	荻原	125H-BNS-SE-N	△		
検図		図面番号	△		
作成	小松	08L60000J △	△		
日付	'08.12.22		記号	日付	承認

TOYO 東洋バルブ株式会社