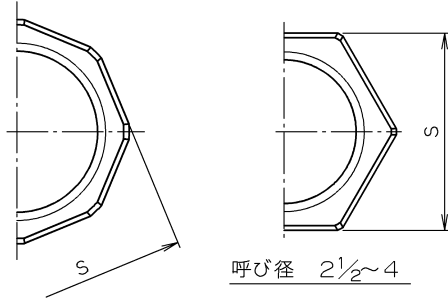
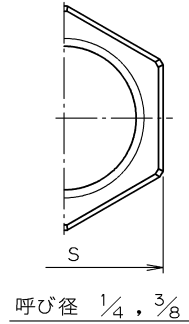
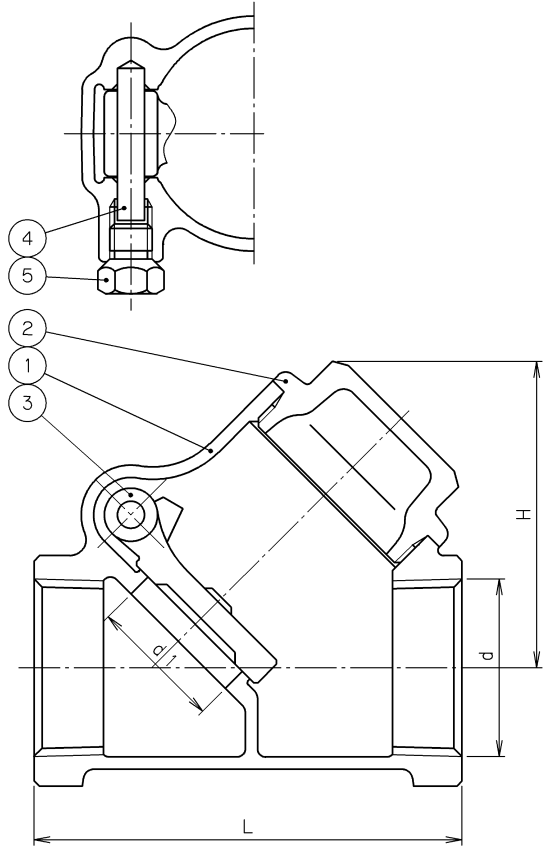


2008年4月設計変更
旧図面



寸法表 単位: mm

呼び径		d	d1	H	L	S	質量 (Kg)	数量
A	B							
8	1/4	Rc 1/4	13	40	54	23	0.22	
10	3/8	Rc 3/8	13	40	54	23	0.21	
15	1/2	Rc 1/2	13	40	56	28	0.22	
20	3/4	Rc 3/4	19	49	70	34	0.37	
25	1	Rc 1	25	58	80	41	0.53	
32	1 1/4	Rc 1 1/4	32	71	95	50	0.82	
40	1 1/2	Rc 1 1/2	38	80	110	57	1.15	
50	2	Rc 2	50	95	128	70	1.83	
65	2 1/2	Rc 2 1/2	63	119	156	86	3.96	
80	3	Rc 3	76	139	184	100	5.68	
100	4	Rc 4	100	174	232	130	10.98	



弁箱鑄出し表示例

5	プラグ	C3604BD	
4	ヒンジピン	C1100BD-H	
3	弁体	C3771BE	呼び径 1/4~2
		CAC406	呼び径 2 1/2~4
2	ふた	C3771BE	呼び径 1/4~2
		CAC406	呼び径 2 1/2~4
1	弁箱	CAC	青銅鑄物
番号	部品名称	材 料	

継手部の規格		青銅 クラス125 ねじ込み形 スイング逆止め弁
JIS B 0203		
面間の規格		
メーカー標準		
トリム(要部)		

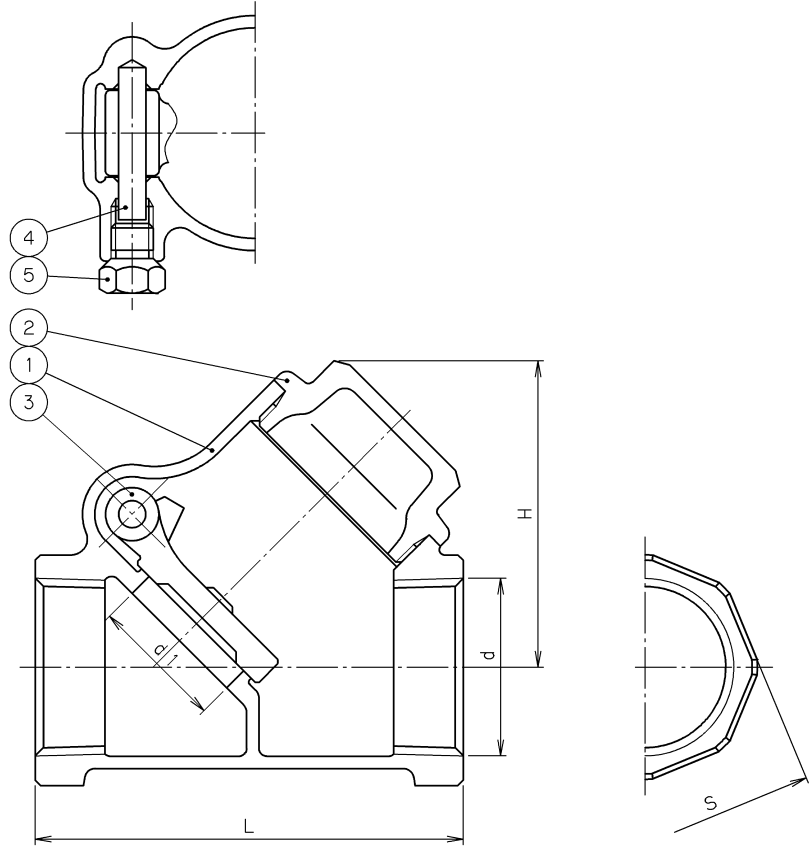
承認	小林(-)	試験圧力		バルブコード
検図	萩原	弁箱耐圧	弁座漏れ	125H-BNS-N
検図	河西	水圧	MPa	
作成	小松	空圧	0.6 MPa	0.6 MPa
縮尺	乱尺			08L00000J △
日付	'06.4.6			

改訂					△											
マーク	日付	担当	検証	承認	内 容	△										
△						△										



東洋バルヴ株式会社

2008年4月設計変更
新図面

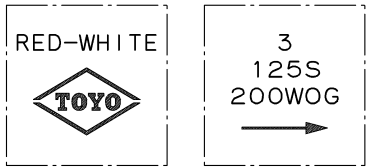


5	プラグ	C3604BD	
4	ヒンジピン	C1100BD-H	
3	弁体	CAC406	
2	ふた	C3771BE	
1	弁箱	CAC406	青銅铸件
番号	部品名称	材 料	

継手部の規格	青銅 クラス125 ねじ込み形 スイング逆止め弁
JIS B 0203	
面間の規格	
メーカー標準	
トリム(要部)	

寸 法 表 単位: mm

呼び径		d	d1	H	L	S	質量 (Kg)	数量
A	B							
65	2 1/2	Rc 2 1/2	63	114	156	86	2.88	
80	3	Rc 3	76	131	184	100	4.08	



弁箱鑄出し表示例

承認	一瀬	試験圧力		バルブコード
検図	松原	弁箱耐圧	弁座漏れ	125H-BNS-N
検図	松本	水压	MPa	
作成	牛山	空圧	0.6 MPa	0.6 MPa
縮尺	乱尺			図面番号
日付	'07.10.5			08L50000J △

改 訂					△						
マーク	日付	担当	検証	承認	内 容	△					
△						△					

東洋バルブ株式会社