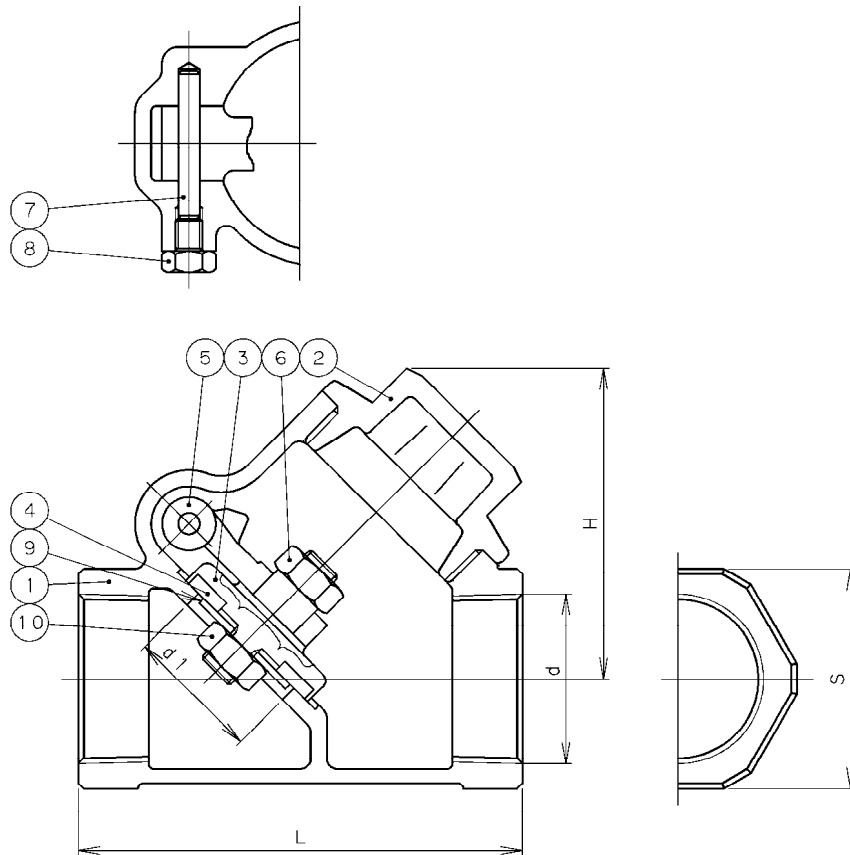


2007年4月設計変更  
旧図面



寸法表 単位: mm

呼び径	d	d1	H	L	S	質量 (Kg)	数量
3/8	Rc 3/8	15	42	56	28	0.27	
1/2	Rc 1/2	15	42	56	28	0.27	
3/4	Rc 3/4	19	50	70	34	0.45	
1	Rc 1	25	58	80	41	0.75	
1 1/4	Rc 1 1/4	32	69	96	50	1.00	
1 1/2	Rc 1 1/2	38	81	110	57	1.43	
2	Rc 2	50	98	128	70	2.34	



弁箱鋳出し表示例

10	ジスクナット	C3604BD	
9	シート押さえ	C2600P	
8	プラグ	C3604BD	
7	ヒンジピン	DRアロイ	耐脱亜鉛黄銅棒
6	六角ナット	C3604BD	
5	アーム	CAC406	
4	ソフトシート	テフロン®	
3	ジスクホルダ	DRアロイ CAC406	耐脱亜鉛黄銅棒 <small>呼び径 1 1/4 呼び径 1 1/2, 2</small>
2	ふた	C3771BE	
1	弁箱	CAC406	
番号	部品名称	材	料

継手部の規格

JIS B 0203

面間の規格

メーカー標準

トリム(要部)

青銅 クラス125  
ねじ込み形  
スイング逆止め弁  
ソフトシート

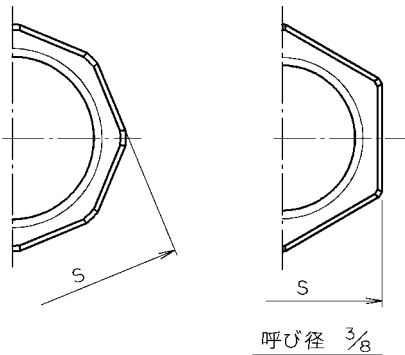
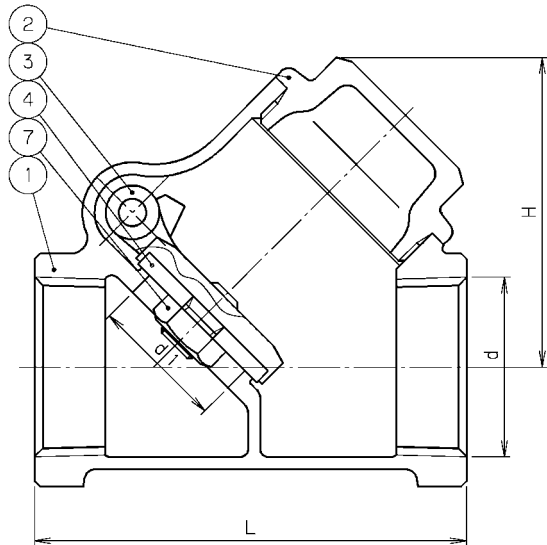
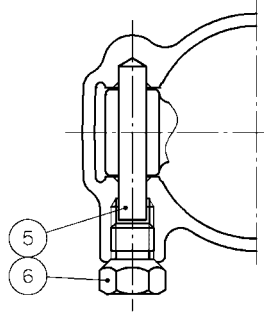
承認	小口	試験圧力		バルブコード
検閲	清水	水压	弁箱耐圧	125H-BDNS
検閲	松本		MPa	
作成	小松	空圧	図面番号	
縮尺	乱尺		0.6 MPa	0.35 MPa
日付	'98. 8.24			

改訂		△	'01. 3. 8	有賀 河西 清水	圧力単位MPaのみに変更他	
マーク	日付	担当	検証	承認	内容	
△	'98. 8.24	小松 清水 小口			フォーム及び材料表記変更	
			△	'03. 3.24	小泉 小松 河西	寸法、質量及び材料変更
			△	'05. 6.24	小松 嘉原 小林	ふた材料変更



東洋バルブ株式会社

2007年4月設計変更  
新図面



寸法表 単位: mm

呼び径		d	d1	H	L	S	質量 (Kg)	数量
A	B							
10	3/8	Rc 3/8	13	40	54	23	0.21	
15	1/2	Rc 1/2	13	40	56	28	0.22	
20	3/4	Rc 3/4	19	49	70	34	0.37	
25	1	Rc 1	25	58	80	41	0.53	
32	1 1/4	Rc 1 1/4	32	71	95	50	0.82	
40	1 1/2	Rc 1 1/2	38	80	110	57	1.15	
50	2	Rc 2	50	95	128	70	1.83	



弁箱鑄出し表示例

7	ジスクナット	C3604BD	
6	プラグ	C3604BD	
5	ヒンジピン	C1100B	
4	ソフトシート	PTFE	
3	ジスクホルダ	CAC	青銅鑄物
2	ふた	C3771BE	
1	弁箱	CAC	青銅鑄物
番号	部品名称	材料	

継手部の規格	<b>青銅 クラス125</b> <b>ねじ込み形</b> <b>スイング逆止め弁</b> ソフトシート
JIS B 0203	
面間の規格	
メーカー標準	
トリム(要部)	

承認	小林	試験圧力	バルブコード	
検図	嘉原	弁箱耐圧	弁座漏れ	125H-BDNS-N
検図	河西	MPa	MPa	
作成	小松	水圧		図面番号
縮尺	乱尺	空圧	0.6 MPa	0.6 MPa
日付	'06.4.17			08M00000J △

改訂				△						
マーク	日付	担当	検証承認	内容	△					
△					△					



**東洋バルブ株式会社**