

RED-WHITE



共同住宅用・一般ビル用

湿式流水検知装置



減圧型一斉開放弁

1次・2次側副弁付き



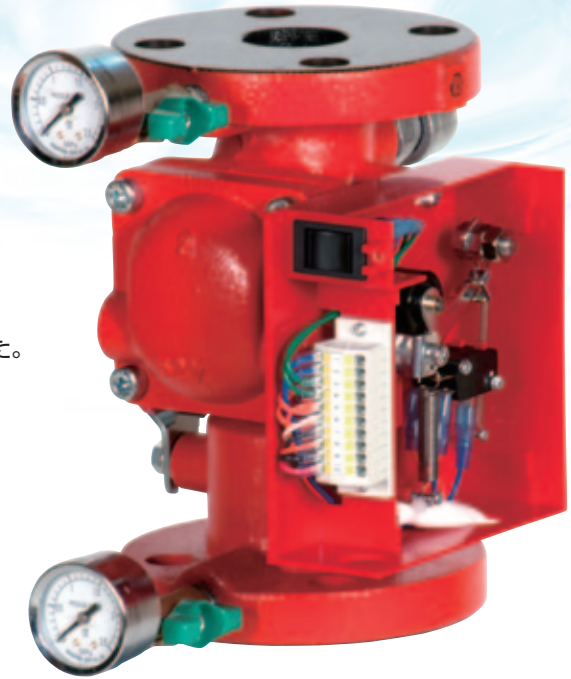
一斉開放弁（減圧型）10-40 FDEWF
型式番号 継径 24~2号 取付方向 縦横両用
使用圧力範囲 0.15~1.4 MPa 最大流量 450 L/min
圧力損失値 14.8m 製造番号
東洋バルブ株式会社 年製造

東洋バルブ

TOYO

共同住宅用 流水検知装置

『TOYO 共同住宅用流水検知装置』は、
施工性に主眼を置き『軽量・コンパクト化』をコンセプトに開発いたしました。
チャッキ部も当社で永年実績の有る『ボールチャッキ構造』を採用し、
万一シート部分に噛み込みが発生しても、
容易に分解・清掃できる構造になっています。
お客様のニーズに満足出来る商品として自信をもってお奨めします。



特
長

1 軽量・コンパクト設計

狭い配管スペースでも、容易に取り付けが可能です。

2 腐食に強い塗装仕様

バルブ本体内外面に「カチオン電着塗装」を採用。外部環境による外面腐食、及び内面腐食に強い塗装仕様です。

3 ボールジスクによる高いシール性を確保

ボールジスクは、当社ボール逆止め弁でも実績を有する高封止性ゴム材料を採用し、高いシール性を実現。

4 メンテナンスが容易

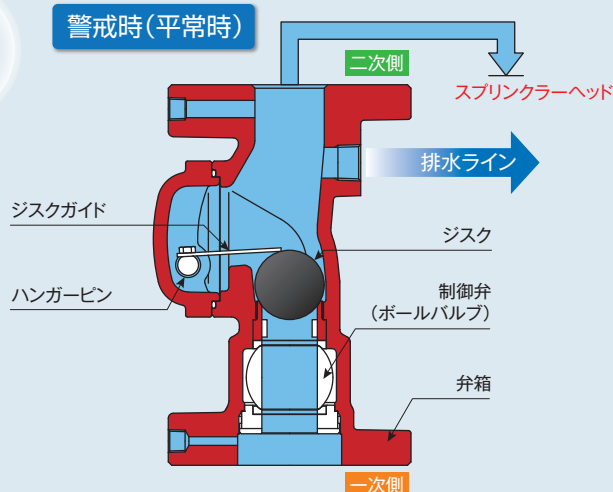
本体カバー部を開けると、ボールジスクを容易に取り出せます。シート部に異物噛み込みが発生しても、容易に部品の交換が可能です。

5 端子ボックスの結線作業が容易

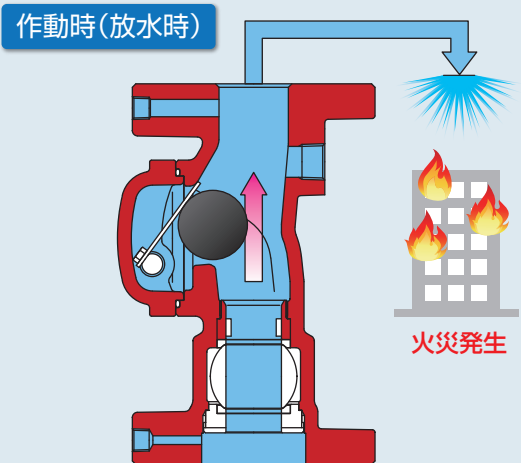
電気結線作業を容易にするため、端子差込口を端子ボックス前面に集約しました。

作動原理

本体



スプリンクラー配管は、スプリンクラーヘッドで封止され、警戒圧で加圧されています。



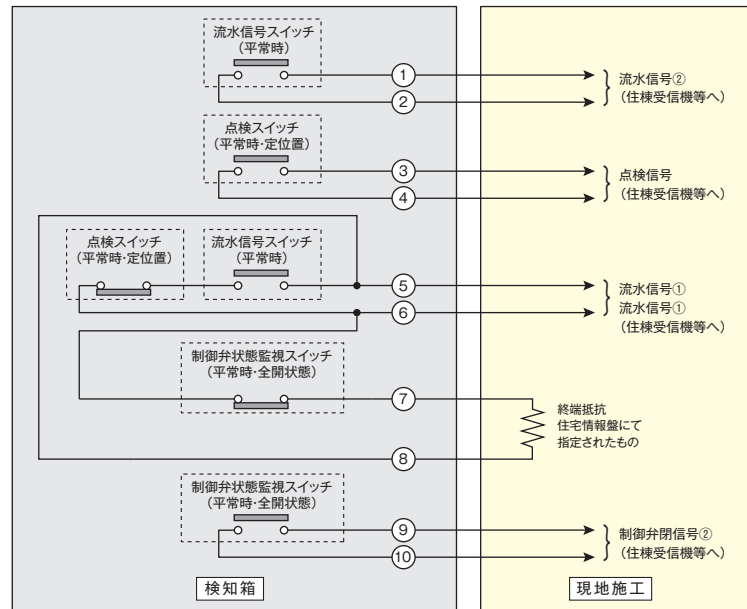
火災が発生すると、スプリンクラーヘッドがはじけ、放水を開始します。放水開始によってアラーム弁が通水し、ジスクの上昇によってジスクガイドが移動し、ハンガーピンが回転します。

標準仕様

本体名称	湿式流水検知装置 (共同住宅用アラーム弁)	
型式	10 FAMBF	
呼び圧力	10K	
呼び径	40 ^A	
接続端形式	フランジ形	
適用フランジ	JIS10K	
面間寸法	メーカー標準	
使用圧力範囲	0.15~1.4MPa	
流体・温度	消防用水・常温以下 ただし、凍結無きこと	
検知流量定数	50	
不作動水量	10L/min	
等価管長	4.5m	
配管取付方向	上向き流れ縦(専用)	
制御方法	作動弁型	
質量	10kg	
作動検知スイッチ	付(遅延時間10秒)	
制御弁監視スイッチ	付	
材料	1.弁箱	FC200
	2.制御弁	※1
	3.制御弁スイッチ	※1
	4.検知箱	ABS
	5.排水弁(試験弁)	C3771BE
	6.圧力計	※1
	7.圧力遮断弁	C3771BE
	8.点検スイッチ	※1
	9.機器銘板	アルミシール
検定型式番号	流第24~2~1号	
検査基準	消防検定品	

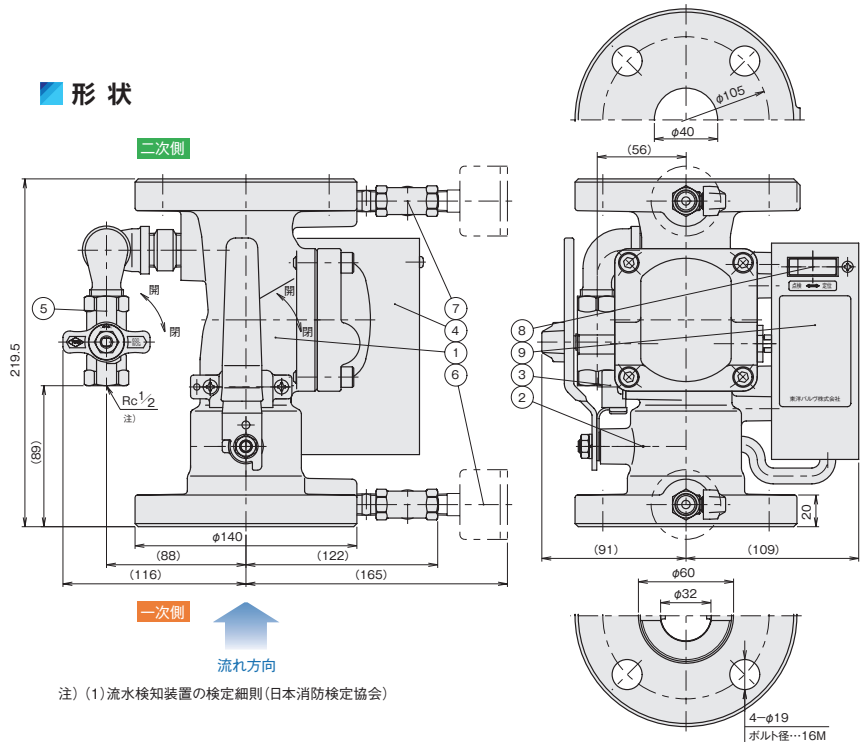
※1: 詳細は、お問合せください。

結線例 (標準電気回路図)



※当図は監視状態時(平常時)を示しています。

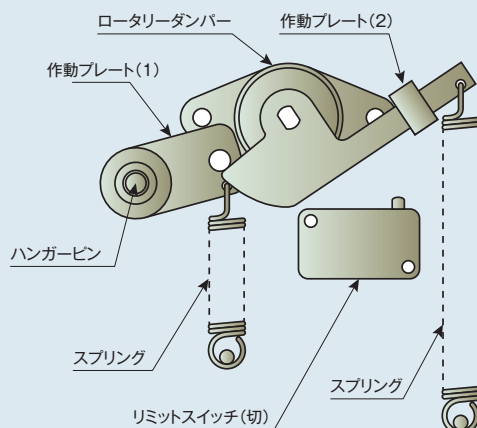
形状



注) (1) 流水検知装置の検定細則(日本消防検定協会)

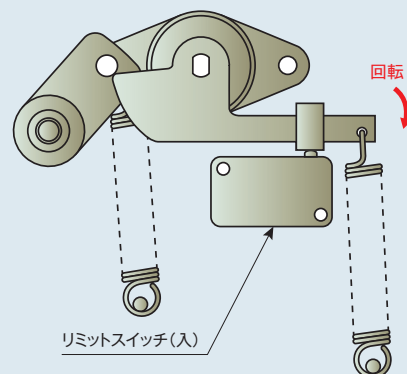
検知部

警戒時(平常時)



ハンガーピンの外部に固定されている作動プレート(1)は、スプリングで引っ張られており、回転動作しません。

作動時(放水時)



ハンガーピンの回転によって作動プレート(1)が回転し、作動プレート(2)のロックが外れて回転を始めます。10秒後作動プレート(2)がリミットスイッチを叩き、制御盤に放水信号を発します。

TOYO

湿式流水検知装置

NEWラインナップ

一般ビル スプリンクラー消火設備用

「TOYO流水検知装置」は、施工性に主眼を置き「軽量・コンパクト」をコンセプトに開発をいたしました。当社比45%ダウン(質量)、30%ダウン(面間寸法)と、大幅な軽量化・両面短縮を達成し配管施工性を大きく向上させました。また、作動型弁の採用により、排水配管からの逆圧による誤報が発生いたしません。お客様のニーズにご満足頂ける商品として自信をもってお奨めします。



特長

1 軽量・コンパクトで施工性向上

当社従来品(100A)と比較して重量:17kg減、面間寸法:84mm短縮し、配管施工性を大幅に向上。

2 誤報対策

作動型弁の採用により他系統からの排水による誤報が発生しない構造。

3 高耐食性

バルブ本体、内外面に「カチオン電着塗装」を採用。外部環境による外面腐食、及び錆などによる内面腐食や固着から本体を守ります。

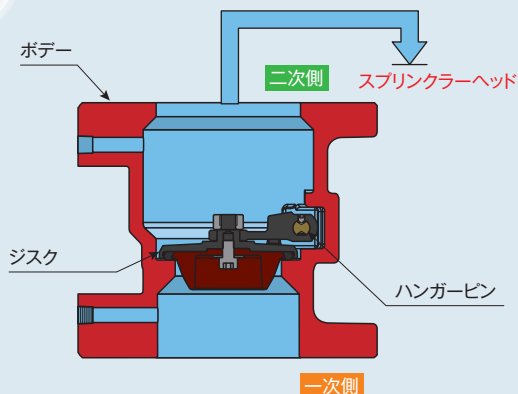
4 警報信号の入・切スイッチ

施工時やメンテナンス時において、警報信号を受信器へ出力したくない場合、スイッチ操作により出力停止できます。また、流水なしでの作動確認も可能。

作動原理

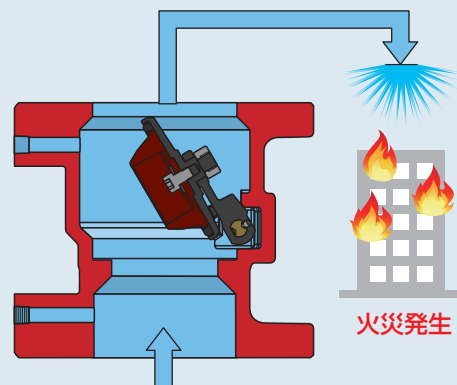
本体

警戒時(平常時)



スプリンクラー配管は、スプリンクラーヘッドで封止され、警戒圧で加圧されています。

作動時(放水時)

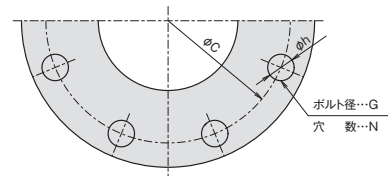
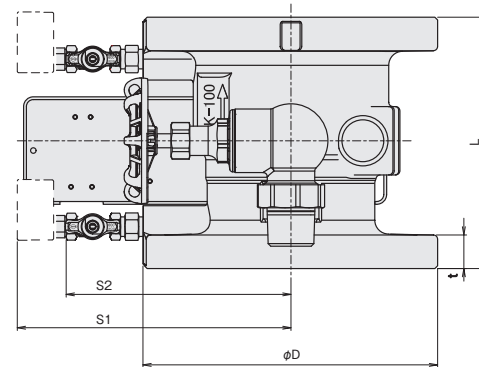
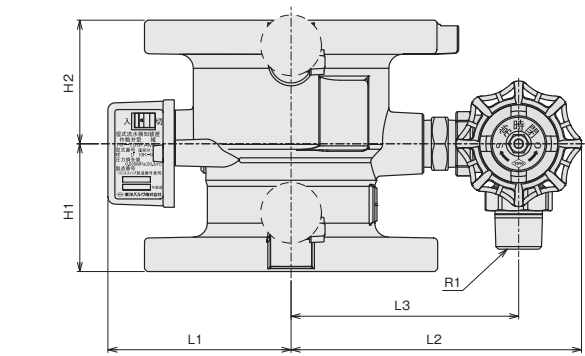


火災が発生すると、スプリンクラーヘッドが作動し、二次側の圧力が下がります。一次側二次側の圧力差によりジスクが上昇し、ハンガーピンが回転します。

標準仕様

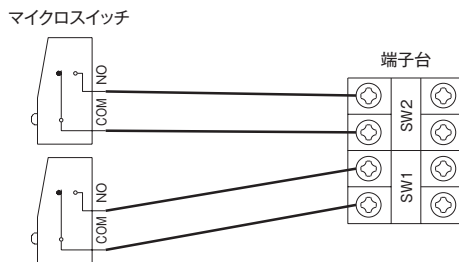
本体名称	湿式流水検知装置 作動弁型	
型式	10-FAMF	
呼び圧力	10K	
検知流量定数	K50・K60兼用型	
取付姿勢	縦専用	
接続形式	10Kフランジ接続(JIS B 2239)	
使用圧力範囲	0.15MPa~1.4MPa	
使用温度範囲	0℃~50℃(凍結無きこと)	
呼び径	80 ^A	100 ^A
最大流量(L/min)	1350	2100
不作動流量(L/min)	20	
等価管長(m)	9.4	20.3
質量(kg)	13.5	18
検定型式番号	流第26~18号	流第26~19号
電気容量	AC125V/0.1A、DC30V/0.1A	
接点校正	2a	
排水弁	グローブ弁	
主な材質	1.ボデー	FC200(カチオン電着塗装)
	2.ディスク	FCD-S(カチオン電着塗装)
	3.アーム	FCD450(カチオン電着塗装)
	4.排水弁	CAC406(ユニオン付)

形状



電気回路図

作動時(放水時)は、2つのスイッチが入ります。



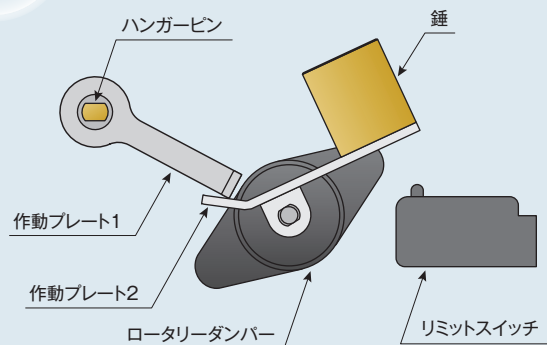
寸法(mm)

呼び径	L	H1	H2	L1	L2	L3	S1*	S2*	フランジ					
									D	C	N	h	G	t
80 ^A	165	89.5	75.5	117	191	146	200	156	185	150	8	19	M16	22
100 ^A	180	91.5	88.5	131	208	163	196	161	210	175	8	19	M16	24

*管用ねじ部があるため、寸法が変わることがあります。(注)圧力計2ヶは本体に付属しています。

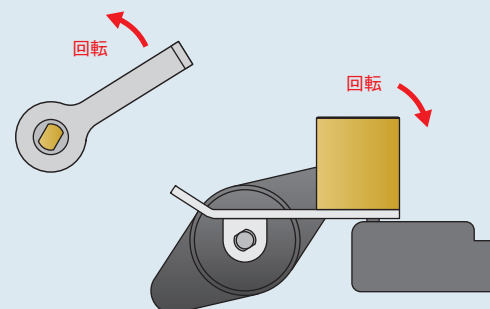
検知部

警戒時(平常時)



ハンガーピンに取り付けられている作動プレート1により、作動プレート2が抑えられているため、作動プレート2は回転せず、リミットスイッチは作動しないため警報を発生しません。

作動時(放水時)



ハンガーピンの回転によって作動プレート1が回転し、作動プレート2の抑えがなくなります。作動プレート2は錘の自重により回転し、ロータリーダンパーによる遅延後、リミットスイッチを作動させ警報を発生します。

湿式流水検知装置

一般ビル スプリンクラー消火設備用

火災発生時、スプリンクラーの作動放水により、
 警報やポンプ起動電気信号を発する
 「流水検知装置」(通称: アラーム弁)で、
 警報出力の信頼性及びメンテナンス性に優れています。
 「安心してご使用いただくために」、
 「長くご利用いただくために」開発した製品です。
 お客様にご満足いただける製品として自信を持ってお奨めいたします。



特
長

1 警報出力の高信頼性

圧力スイッチは、復帰が早い構造となっていますので、ポンプ起動などによる圧力変動での誤報が起きにくくなっています。また、警報流路内にスクリーンが入っていますのでゴミ詰まりなどの目詰まりがおきにくくなっています。

2 メンテナンスが容易

本体カバー開口部を大きく設けておりますので、シート部の確認及び取り外しが容易です。

3 排水弁を目視で確認

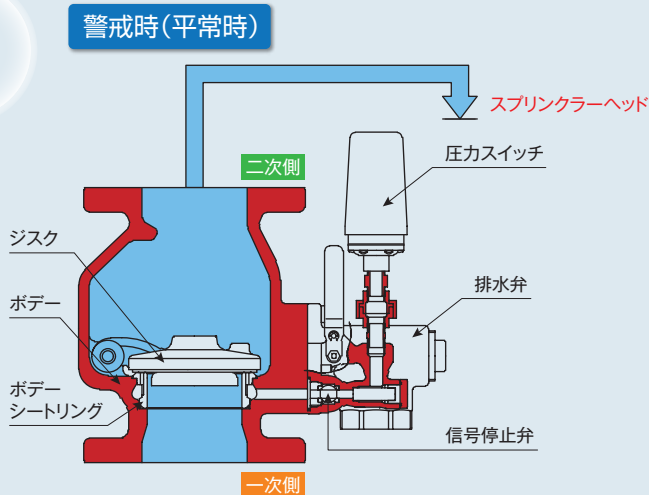
従来、排水弁の漏れを特定する事が困難でしたが、排水弁の二次側にプラグをつけたので、プラグを外すことで、シート部の漏水確認及び漏れの原因を特定し易くなっています。

4 排水効率が良い

排水弁に当社で実績のあるバタフライ弁を採用しておりますので、二次側の排水作業が素早く行えます。

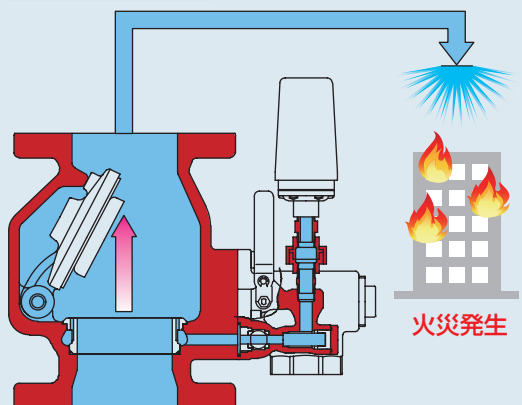
作動原理

本体



スプリンクラー配管は、スプリンクラーヘッドで封止され、警戒圧で加圧されています。

作動時(放水時)



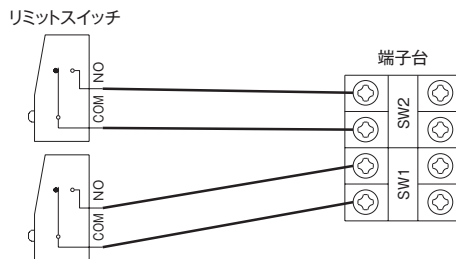
火災が発生すると、スプリンクラーヘッドが作動し、二次側の圧力が下がります。一次側二次側の圧力差によりジスクが上昇し、ハンガーピンが回転します。

標準仕様

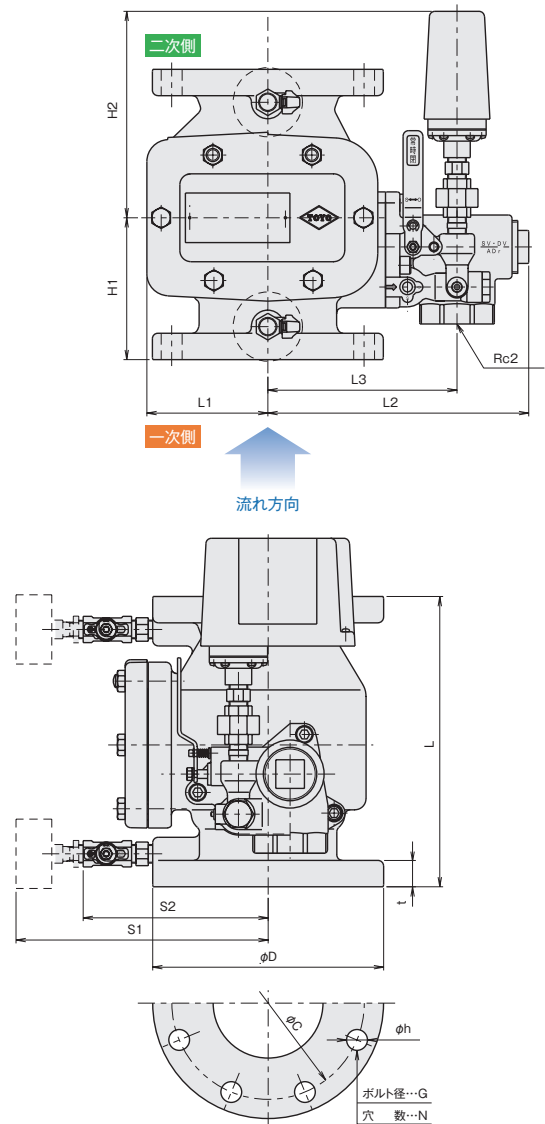
本体部			
本体名称	湿式流水検知装置 自動警報弁型		
型式	10-FAMTF		
検知定数	K50・K60兼用型		
取付姿勢	縦専用		
接続形式	10Kフランジ接続 (JIS B 2239)		
使用圧力範囲	0.15MPa～1.4MPa		
使用温度範囲	0℃～50℃ (凍結無きこと)		
呼び径	65 ^A	125 ^A	150 ^A
最大流量 (L/min)	900	3300	4800
不作動水量 (L/min)	10		
等価管長 (m)	4.9	12.3	13.3
質量 (kg)	25	50	65
検定型式番号	流第21～9-1号	流第21～11-1号	流第21～10-1号
主な部品の材料	1.ボデー	FC200	
	2.カバー	FC200	
	3.ジスク	FCD450	
	4.シートリング	CAC406	
	5.排水弁ボデー	CAC406	

圧カスイッチ部		
名称	PTU-05	
最高使用圧力	1.4MPa	
使用環境	0℃～50℃ 屋内	
設定圧力	ON	0.07 MPa
	OFF	0.02 MPa
電気容量	DC	30V/250V-3A/3A
	AC	125V/250V-3A/3A
接点構成	2a	

電気回路図 作動時(放水時)は、2つのスイッチが入ります。



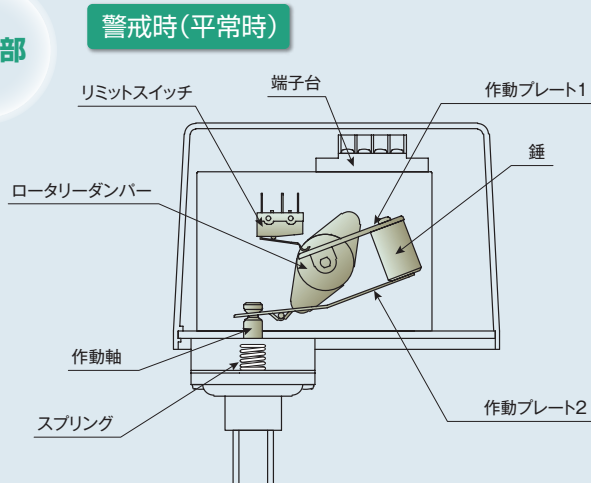
形状



呼び径	L	H1	H2	L1	L2	L3	S1*	S2*	フランジ					
									D	C	N	h	G	t
65 ^A	240	119	196	100	225	160	195	151	175	140	4	19	M16	22
125 ^A	295	156	166	135	257	192	230	188	250	210	8	23	M20	24
150 ^A	330	171	161	153	275	209	245	203	280	240	8	23	M20	26

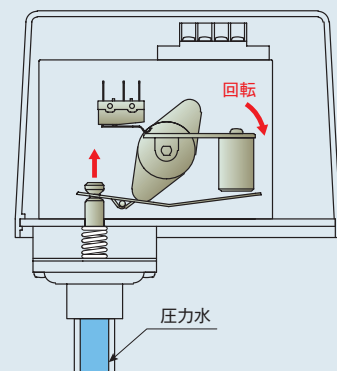
*管用ねじ部があるため、寸法が変わることがあります。注) 圧力計2ヶは本体に付属しています。

検知部



ハンガーピンに取り付けられている作動プレート1により、作動プレート2が抑えられているため、作動プレート2は回転せず、リミットスイッチは作動しないため警報を発しません。

作動時(放水時)



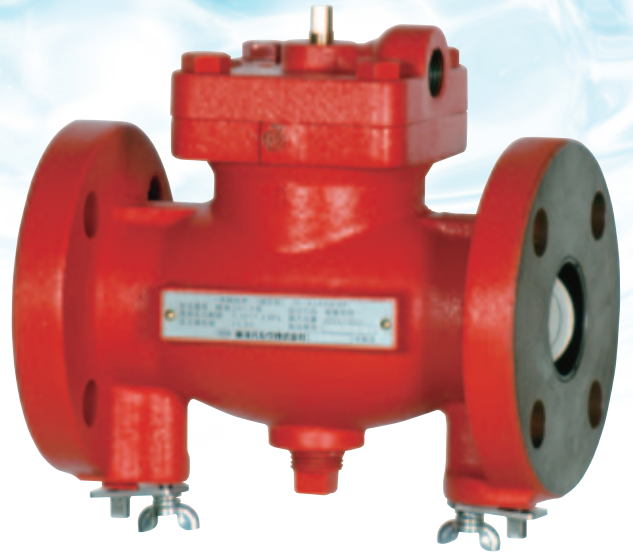
ハンガーピンの回転によって作動プレート1が回転し、作動プレート2の抑えがなくなります。作動プレート2は錘の自重により回転し、ロータリーダンパーによる遅延後、リミットスイッチを作動させ警報を発します。

TOYO

減圧型一斉開放弁

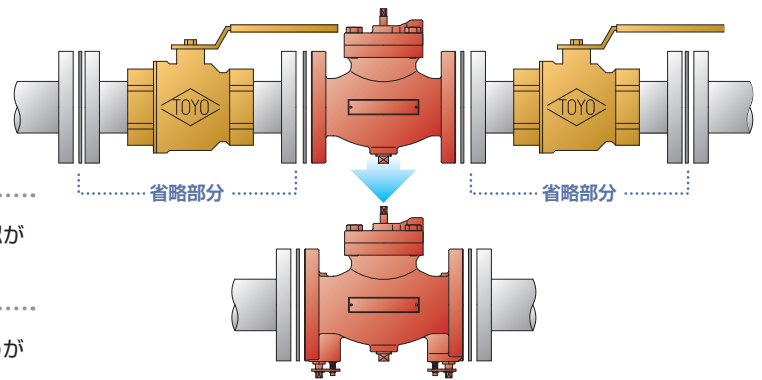
立体/地下駐車場泡消火設備用

火災発生時、泡消火設備などの感知ヘッドや
手動起動弁の作動により消火用水や泡消火剤を
自動的に送る「減圧型一斉開放弁」です。



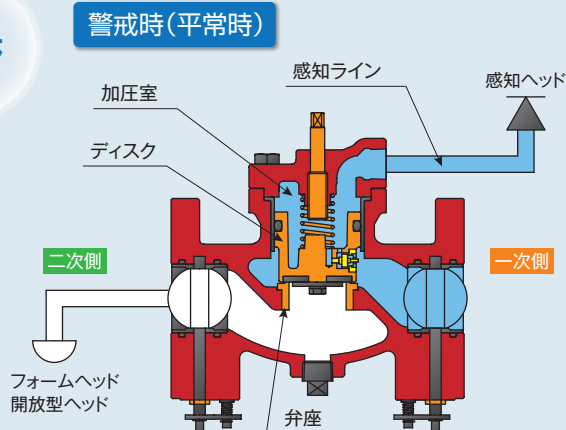
特長

- 軽量・コンパクトで施工性、メンテナンス性に優れ、縦配管・水平配管正立に加えて、「水平配管 横向き」にも配管できるので、狭い配管スペースにも対応できます。
- 一斉開放弁の一次側・二次側にバタフライ弁を副弁として内蔵。従来必要としていた一次側・二次側のバルブを省略することができ、更に、配管工数が従来施工に比べて1/2に低減できます。
- 一斉開放弁の下面からバタフライ弁の操作・確認が行えます。(インジケータ付)
- バタフライ弁の操作時に特殊工具(専用ハンドル)が不要です。



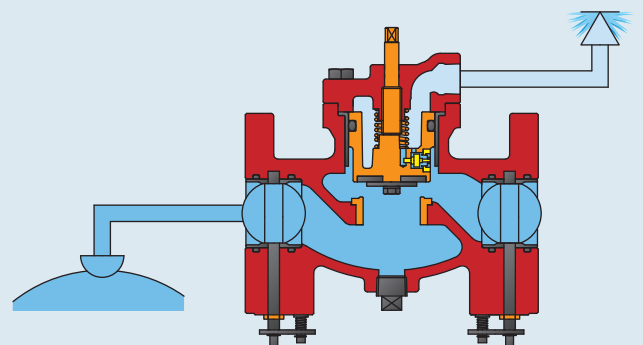
作動原理

本体



一次側から導入された圧力水(消火液)は、ディスクに内蔵されたチェック弁を通過して加圧室に導入され、感知ラインに充填されます。その加圧水(消火液)によってディスクは弁座に押しつけられ、二次側への流水を止めています。

作動時(放水時)



手動起動弁の開放や感知ヘッドの作動によって圧力水(消火液)が放出されると、加圧室内の圧力が急激に低下して、ディスクが押し上げられ、一次側の加圧水(消火液)が二次側に流出し、フォームヘッドや開放型ヘッドからの放水が開始されます。

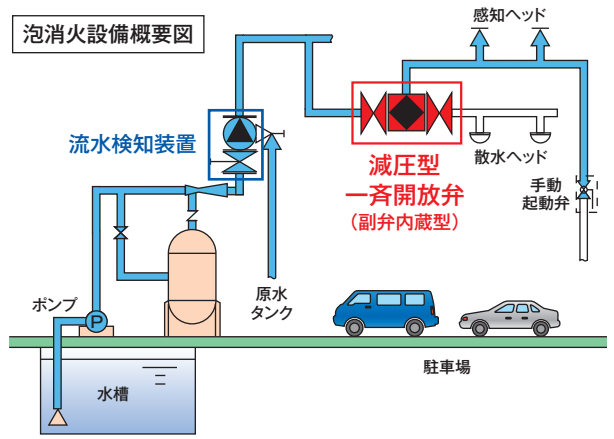
標準仕様

本体	一斉開放弁(減圧型) 1次側・2次側副弁内蔵型
形式	10-FDEWF
呼び圧力	10K
接続端形式	10K フランジ接続(JIS B 2239)
使用圧力範囲	0.15~1.4MPa
流体	消防用水 水成膜泡消火薬剤(日本消防検定協会検定品) 合成界面活性剤泡消火薬剤(日本消防検定協会検定品)
温度	常温(凍結無きこと)
バルブ操作方法	手動(スパナ) 開閉ロック機構付
配管姿勢	縦横両用(逆さ取付不可)
配管種別	湿式専用

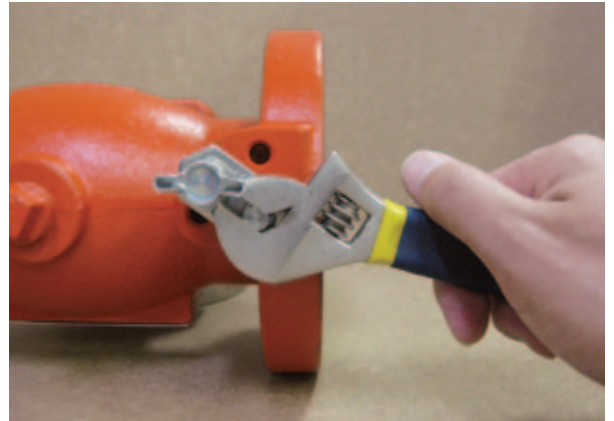
呼び径		40 ^A ・50 ^A ・65 ^A	80 ^A ・100 ^A		
材 料	1.弁箱	FC200	FC200+NBR		
	2.キャップ	FC200	FC200		
	3.アジャスティングロッド	C3771	C3604		
	4.ボルト	SS400 亜鉛めっき	SS400 亜鉛めっき		
	5.プラグ	FCMB270 亜鉛めっき R1/2	FCMB270 亜鉛めっき R3/4		
	6.バタフライ弁	SUS304+NBR	SUS14A		
	7.インジケータ	ストッパー	SUS304	SPCC 亜鉛めっき	
	8.ピン		SUS304		
	9.機器銘板	A1100P-H	A1100P-H		
呼び径	40 ^A	50 ^A	65 ^A	80 ^A	100 ^A
等価管長(m)	14.8	21.6	30.9	33.4	49.9
最大流量(L/min)	450	700	1,200	1,800	2,100
検定型番	開第24~2号	開第24~1号	開第18~16号	開第20~1号	開第20~6号
質量(kg)	11.0	14.0	21.0	30.0	42.0

※縦配管で使用する場合は、作動時のハンマーを防止するために感知ライン口が上向き(二次側)になるように「キャップ」の向きを指定してください。標準は感知ライン口が「一次側」向きになります。

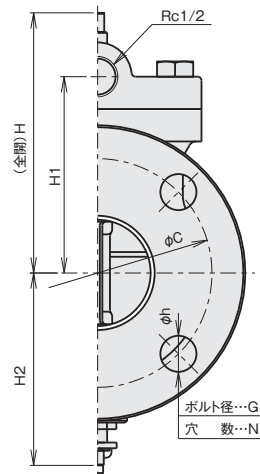
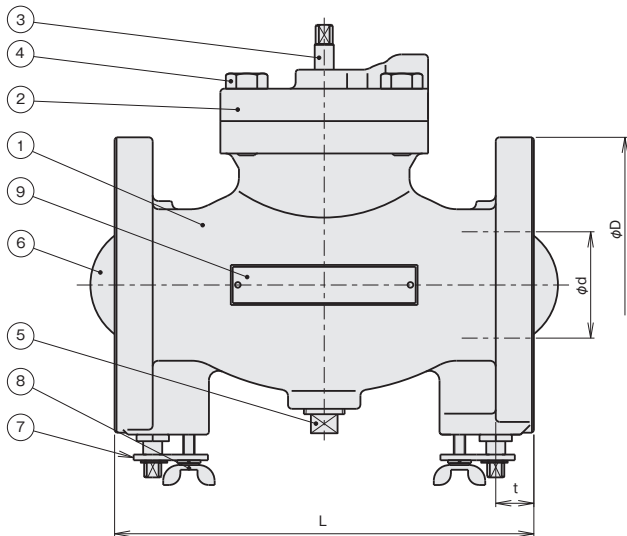
設置例



バルブの開閉操作および開閉表示



形状



※図及び写真は50^Aを示します。
※80^A、100^Aはバタフライバルブのシートがガスケットを兼ねる形状になっていますので、配管ガスケットは不要です。



呼び径	d	L	H	H1	H2	フランジ					
						D	C	N	h	G	t
40 ^A	44	205	130	94	94	140	105	4	19	M16	20
50 ^A	56	220	137	103	101	155	120	4	19	M16	20
65 ^A	65.5	250	159	122	111	175	140	4	19	M16	22
80 ^A	80	352	186.5	139	121	185	150	8	19	M16	22
100 ^A	102	402	214.5	160	131	210	175	8	19	M16	24

寸法(mm)

消防認定バタフライバルブ

● 詳細は、カタログNO.850「消防・防災設備用バルブ」最新版をご覧ください。

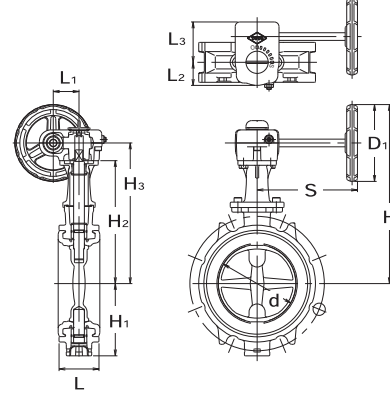
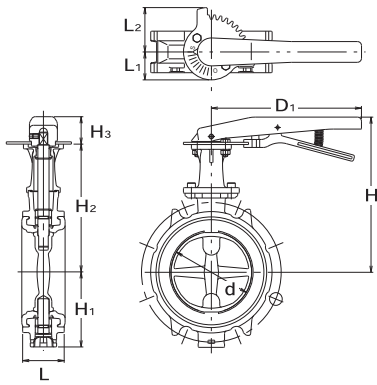
1.0MPa仕様 **L-ジョイント ALM[®]**

JIS B 2032適合品

10K アルミニウム合金ウェハー形 ゴムシートバタフライバルブ

(F) 10ALM-N-LE《レバー式》

(F) 10ALM-N-GE《ウォームギヤ式》



単位:mm

呼び径	共通寸法				レバー式							ウォームギヤ式										
	d	L	H ₁	H ₂	H	H ₃	L ₁	L ₂	D ₁	操作機 型番	質量 (kg)	H	H ₃	L ₁	L ₂	L ₃	S	D ₁	操作機 型番	質量 (kg)		
50 ^A	50	43	64.5	132.0	166.5	34.5	35	56	188	L-1A	1.2	205	155.0	34	30	52	131	100	G-OOAN	1.5		
65	66	46	72.5	140.0	174.5						1.4	213	163.0							1.7	223	173.0
80	79	46	84.0	150.0	184.5					2.1	233	183.0	L-1B						3.7	269	219.0	41
100	101	52	94.0	160.0	194.5	44.0	48	58	260	L-2A	4.4	281		231.0	58	48	89	149	140	4.1		
125	125	56	124.5	195.0	239.0						58	60	70	260						L-2A	4.4	281
150	148	56	136.0	207.0	251.0	58	60	70	260	L-2A					4.4	281	231.0	58	48		89	149
200	198	60	165.0	234.0													335			265.0		

※レバー式は150^A以下。

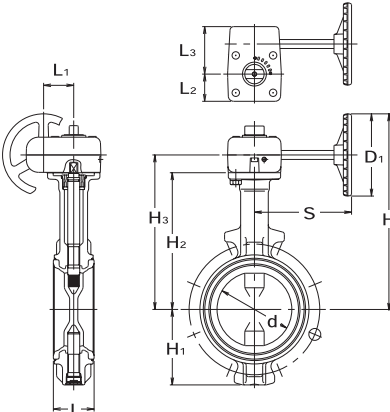
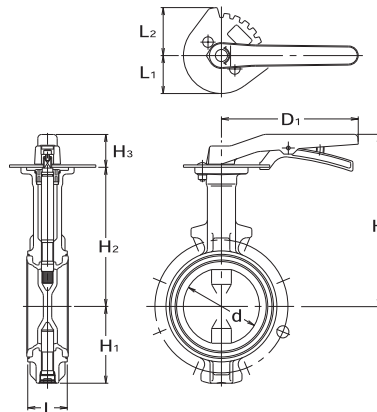
1.4MPa仕様 **L-ジョイント**

JIS B 2032適合品

10K 球状黒鉛鑄鉄ウェハー形 ゴムシートバタフライバルブ

(F) 10L1-N-UE《レバー式》

(F) 10L2-N-UE《ウォームギヤ式》



単位:mm

呼び径	共通寸法				レバー式							ウォームギヤ式															
	d	L	H ₁	H ₂	H	H ₃	L ₁	L ₂	D ₁	操作機 型番	質量 (kg)	H	H ₃	L ₁	L ₂	L ₃	S	D ₁	操作機 型番	質量 (kg)							
50 ^A	50	43	67	147	191	44	50	64	180	NO.1	1.9	206	166	28	29	49	122	80	NO.0	2.2							
65	65	46	75	155	199						2.3	214	174							NO.1	3.1	252	197	40	36	64	135
80	80	46	91	173	217					3.5	262	207	NO.2						5.8		290	235	40				
100	100	52	101	183	227	54	50	64	230	NO.2	8.0	302		247	63	60	91	250	250	4.2							
125	125	56	127	211	265						54	50	64	230						NO.2	8.0	302	247	63	60	91	250
150	150	56	139	223	277	54	50	64	230	NO.2					8.0	302	247	63	60		91	250	250				
200	197	60	169	248													365			280				63	60	91	250
250	247	68	219	304								461	336	63	60	91	250	250	27.0								
300	296	78	244	329								486	361						63	60	91	250	250	35.0			

※レバー式は150^A以下。

消防認定バタフライバルブ

● 詳細は、カタログNO.850「消防・防災設備用バルブ」最新版をご覧ください。

消防認定品仕様

1.6MPa仕様 L-027719

16K 球状黒鉛鑄鉄ウェハー形 ゴムシートバタフライバルブ

- レバー式:呼び径50^A~150^A
- ウォームギヤ式:呼び径50^A~300^A

認定品仕様

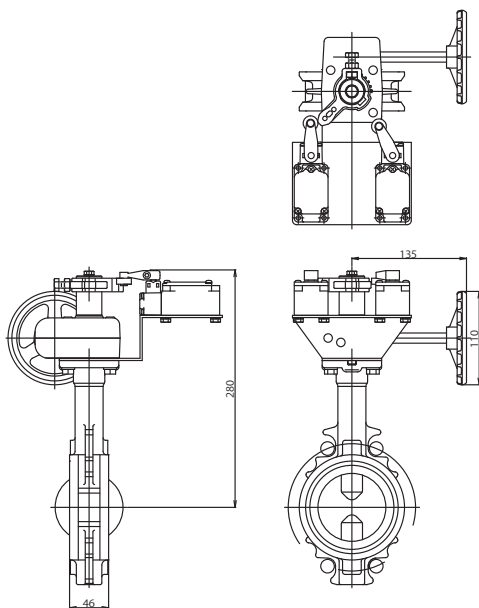
製品記号	(F)16L1-N-UE (F)16L2-N-UE
最高許容圧力	常温1.6MPa
使用条件	流体:常温の消防用水・検定消火薬剤
認定番号	VA-017号 (16L1 50~150 ^A 、16L2 50~200 ^A)、 VA-028号 (250、300 ^A)

部品名	材料
ボデー	FCD450
ディスク	SCS13A
ステム	SUS410
シート	EPDM
操作機	

●センターハンドル式(F)16L3-N-UEも製作いたします。

リミットスイッチ付消防認定品

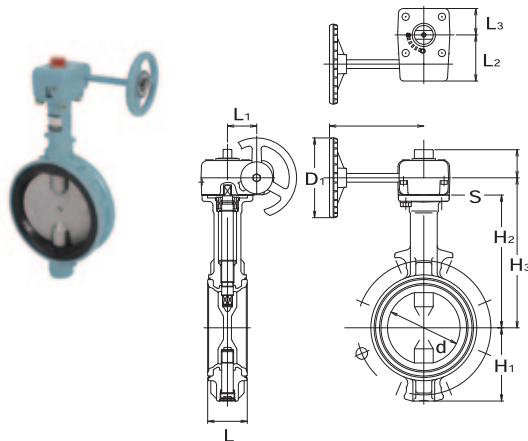
バルブ閉側・開側及び開閉2点各フィードバック信号検出用リミットスイッチ付バタフライバルブ(認定品)も製作いたします。スイッチの検出点及び点数を、ご注文時にご指定ください。



2.0MPa仕様 L-027719 球状黒鉛鑄鉄

20K 球状黒鉛鑄鉄ウェハー形 ゴムシートバタフライバルブ

- ウォームギヤ式:呼び径50^A~200^A



認定品仕様

最高許容圧力	常温の静流水2.0MPa
使用条件	流体:常温の消防用水・検定消火薬剤
認定番号	VA-106号

- フランジ10K/16K/20K共用型です。ただし、呼び径80^Aは共用しません。(JIS 10Kフランジの場合には、あらかじめご指定ください。)
- 連結送水管(消防法施行規則第31条)用としても設定されています。

部品名	材料
ボデー	FCD450
ディスク	SCS13A
ステム	SUS420J2
シート	EPDM
操作機	ギヤ式

消防設備用 逆止め弁

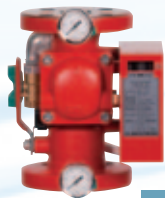
連結送水管及び各種消防設備用として、軽量・コンパクトなバタフライバルブに加え、「逆止め弁」として東洋ウイングチェッキバルブ®(消防認定品)を発売しています。

バタフライ/ウイングチェッキコンビは、昭和59年に東洋バルブが国内で最初に性能評定を取得いたしました。

消防設備用バルブは、実績と信頼の東洋バルブにおまかせください。



ウイングチェッキバルブ®



共同住宅用



地下駐車場用



一般ビル用



一般ビル用

豊富な実績を重ね、信頼性・安全性を実証した 「東洋消防設備用バルブ」

⚠️ ご注意

- 本パンフレットに記載する製品の仕様・性能数値は、当社における設計計算と社内試験、製品使用実績、及び公的規格・仕様に基づいており、当該製品の一般的な条件における、機種選定の目安として掲示するものです。
- 記載使用条件を外れて、また、特殊な使用条件下で当該製品をご使用される場合は、事前に当社と技術的な打ち合わせをするか、ユーザー各位の責任の基に、性能確認のための検証と評価を行うことが必要です。この手続きを経せずに、物的・人的損害が発生しても、当社は、その責任を負いかねます。
- 本パンフレットの記載事項は、内容の補足・改善、設計変更等により予告なく改訂する場合があります。●本パンフレット記載の製品を選定・使用する際は、納入品仕様書・図面・取扱説明書にて詳細をご確認願います。

取扱店



東洋バルブ株式会社

〒103-0027

東京都中央区日本橋3-10-5 オンワードパークビル

TEL.(03) 6262-1652 FAX.(03) 6262-1690

URL:<http://www.toyovalve.co.jp>

東京営業所 TEL.(03) 6262-1675

北海道営業所 TEL.(011) 790-8241

東北営業所 TEL.(022) 227-2041

新潟営業所 TEL.(025) 247-5511

甲信営業所 TEL.(0266) 82-4133

静岡営業所 TEL.(054) 271-3600

名古屋営業所 TEL.(052) 582-5111

北陸営業所 TEL.(076) 493-6087

大阪営業所 TEL.(06) 6532-0512

中国営業所 TEL.(082) 249-3253

九州営業所 TEL.(092) 292-7959



この印刷物は、E3PAのシルバー基準に適合した地球環境にやさしい印刷方法で作成されています
E3PA:環境保護印刷推進協議会
<http://www.e3pa.com>