

東洋バルブは、標準仕様によるバルブばかりでなく、仕様の一部を変更した特別仕様バルブについても多くの経験を有していますので、ご利用ください。

特別仕様バルブの一例

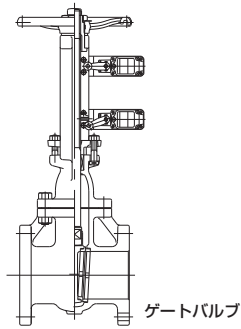
●電動ゲートバルブ



●電動バタフライバルブ



●リミットスイッチ付



バルブの開位置、または閉位置、あるいは開閉両位置にリミットスイッチを取付けた遠隔管理用バルブです。

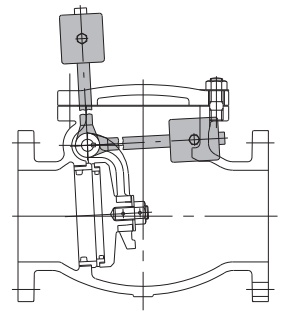
●チェーンハンドル付



高架配管の手动操作バルブは、チェーンハンドルにすると便利です。

●ご注文の際、チェーンの垂下り長さをご指定ください。

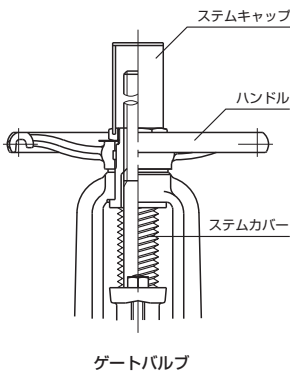
●カウンタウイト付 スイングチェックバルブ



ジスクの作動を円滑にするために錘りを利用したものです。一般には錘りをジスクがより閉じる方向に作用させてウォータハンマ抑止のために用いますが、一方空気、ガス等の圧縮性流体にはジスクがより開く方向に錘りを作用させる場合もあります。

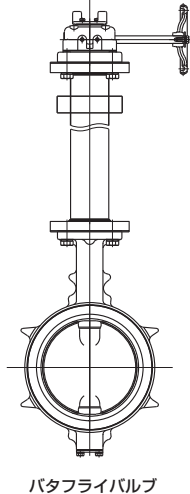
●購入の際は添付取説をよくご覧の上、正しくお使いください。(43頁をご覧ください)

●ステム防塵 キャップ&カバー付



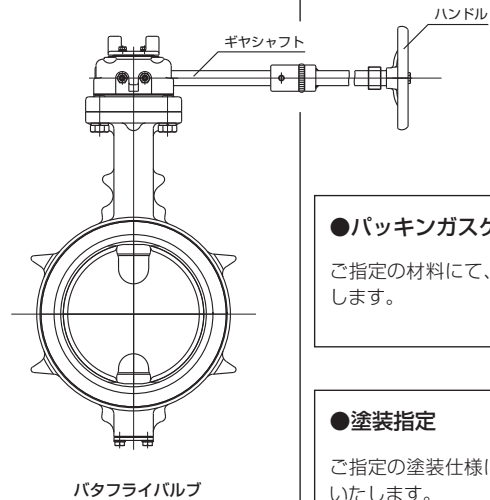
屋外や屋外に準じた環境に設置する場合、砂塵や腐食等、バルブの有害物からステムを保護します。ステムキャップにインジケータ付（開閉位置表示）も製作いたします。

●エクステンションシステム （延長軸操作）



埋設配管や水没配管などではバルブの操作部を延長したものが使用されます。ピット内にフロースタンドを設置したり、ステム軸を延長して開栓器で操作する方式など、仕様に合わせて製作いたします。

●ギヤシャフト延長



プラットフォームなど、バルブ操作場所から離れたバルブ設置に便利です。

●パッキングガスケット指定

ご指定の材料にて、お見積りいたします。

●塗装指定

ご指定の塗装仕様にて、お見積りいたします。

●洗浄・禁油・禁水

ご指定の仕様・レベルにて、お見積りいたします。

▷ここに記載されていない材料、電動および空気圧アクチュエータ付特殊仕様弁などは別途お見積りいたします。