

# アバカス継手・おっぞんくん

アバカス継手付きバルブ	159
アバカス継手(エルボ・ソケット)	160
アバカス継手(径違いソケット・チーズ)	161
アバカス継手(給水用・台付)	162
アバカス継手(給水用・アダプター)	163
アバカス継手(フランジ・キャップ・ストリート)	164
アバカス継手(ユニオン・ブッシング・ニップル他)	165
アバカス継手(部品他)	166
おっぞんくん(ソケット他)	167
アバカス継手 施工要領	168・169



# 薄肉ステンレス鋼管用 メカニカル継手とえば、「アバカス」

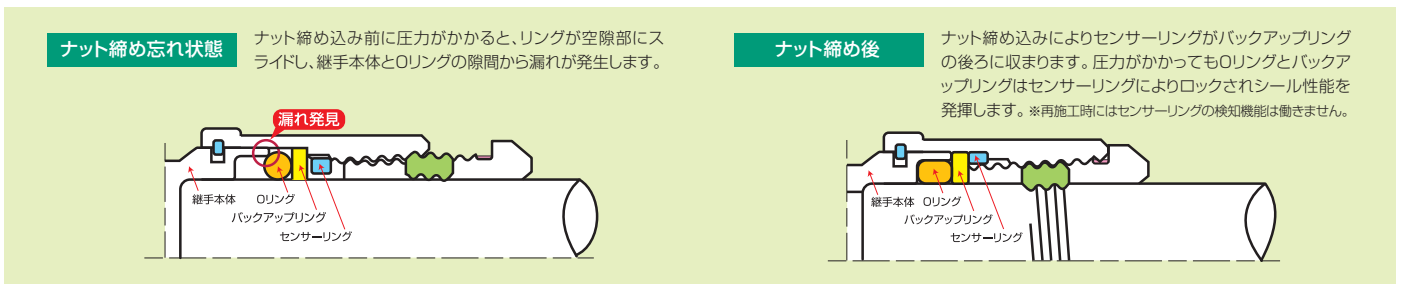
建築設備 空調・衛生ラインから、工場ユーティリティラインまで、急増する一般配管用ステンレス鋼管（薄肉ステンレス管）ニーズにお応えする「アバカス継手」と東洋アバカス継手付きバルブ。

## 世界初!!「そろばん玉転造ネジ方式」



「漏れない」、「抜けない」、「特殊工具が不要」でお馴染みのアバカス継手に「ナット締め忘れ検知機能」が付いて、かしく進化！世界初!!そろばん玉転造ネジ方式のアバカス継手が新型になって登場。従来機能の「施工完了確認リング」に加えて、万一ナットの締め忘れがあった場合、水張試験時に漏れてお知らせ、「すっぽ抜け事故」を未然に防ぎます。＜センサーリング方式＞更に、近年需要の伸びが著しいステンレス薄肉管高圧用途に対応して、20K仕様に適合しました。給水・給湯に加え、空調、消防防災など幅広い設備ラインに利用が可能になりました。

## ナット締め忘れ検知機能が付きました。



## 関連規格

一般配管用ステンレス鋼管JIS G3448の改定に伴い、社団法人 ステンレス協会の継手性能基準（SAS 322）も変更されました。この新基準に認定され、継手単体では、2MPaまで使用可能となりました。

アバカス継手付きステンレスバルブは、JV規格8-1「メカニカル形内ねじ仕切り弁」及び「メカニカル形ボール弁」としてバルブ規格に採用されました。

建築設備におけるデファクトスタンダード（業界標準）と位置付けられる「国土交通省 公共建築工事標準仕様書 機械工事編」にアバカス継手（SAS 322適合）及びアバカスバルブが冷温水、冷却水、給水・給湯及び消火の各設備配管に採用になりました。

## 継手の仕様概要

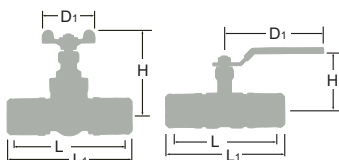
- 用途 給水、給湯、冷温水、空気配管、消防配管
- 管種 JIS G3448（一般配管用ステンレス鋼管）  
JWWAG115（水道用ステンレス鋼管）
- 管のサイズ 13Su 20Su 25Su 30Su 40Su 50Su 60Su
- 適用条件

用途	圧力*1	温度	流速
給水	0~2.0MPa	—	3.5m/s以下
給湯	0~1.0MPa	0~85℃	2.0m/s以下
		0~95℃	
冷温水	0~1.0MPa	0~60℃	0.6~2.0m/s
冷却水	0~1.0MPa	—	0.6~3.5m/s
エアー	0~0.8MPa	—	—
スプリンクラー	0~1.0MPa	—	—



\*1. フランジの圧力範囲は0~1.0MPaです。

部品	材料
継手本体	SCS13A（ロストワックス精密 casting）
ナット	SCS13（ロストワックス精密 casting）
リテーナ	架橋ポリエチレン
そろばん玉	SUS410
Cリング	SUS304-WPB
Oリング	FKM
センサーリング	SUS304-WPB
バックアップリング	ポリアセタール
インジケータ	発泡ポリエチレン

詳しくは、「アバカスバルブ・継手」パンフレットをご覧ください。アバカス継手製造元：東尾メック株式会社



# ステンレス鋼バルブ (アバカス継手付き)

分類	ステンレス鋼バルブ (アバカス継手付き)									
	ゲート	ボール								
クラス	10 K	20 K								
形状	 JV 国土 SUS304 納入図	 JV 国土 SUS304 納入図								
製品コード	7552-FP00	7554-FP00								
本体材料	ステンレスSCS 13A									
弁体材料	ステンレスSCS 13A									
要部材料	ステンレスSUS 304									
製品記号	US-AJ (FP)					20UX-AJ (FP)				
呼び径	L	L <sub>1</sub>	H	D <sub>1</sub>	¥	L	L <sub>1</sub>	H	D <sub>1</sub>	¥
13 Su× 1/2	107	117	85	55	12,400	113	123	65	100	10,400
20 Su× 3/4	112	122	95	63	13,200	121	131	69	100	11,800
25 Su× 1	119	129	103	70	14,900	130	140	76	120	13,800
30 Su× 1 1/4	133	143	122	80	18,000	141	151	91	130	16,200
40 Su× 1 1/2	143	153	136	80	25,600	155	165	95	130	20,200
50 Su× 2	149	159	158	90	30,300	170	180	103	150	27,400
60 Su× 2 1/2										
最高許容圧力	温度0~95℃の $H$ :1.0MPa (給水、給湯、排水、冷温水。) 常温の $AIR$ :0.8MPa					温度0~95℃の $H$ :2.0MPa (給水、給湯、排水、冷温水。) 常温の $AIR$ :0.8MPa				
備考	(注意) 循環系給湯は、温度0~85℃ 但し、呼び径1/2は0~60℃です。 ●一般配管用ステンレス鋼管 (JIS G 3448) 及び水道用ステンレス鋼管 (JWWA G115) に適合。 ●マイナス温度域で、ご使用の場合には、ご相談ください。 ☆2006.12月より設計変更 (スナッピー・センサーリング付) ☆2010.5月より設計変更 ☆2011.3月より設計変更									

☆2006.12月より LBSR-AJ、LBX-AJ、LBOX-AJ、UOX-AJ 製造中止

アバカス継手配管には、アバカスバルブをどうぞ!



管と直結で配管品質確保!!

レンチのみで簡単接続!

締め忘れ防止!

もれ箇所削減!

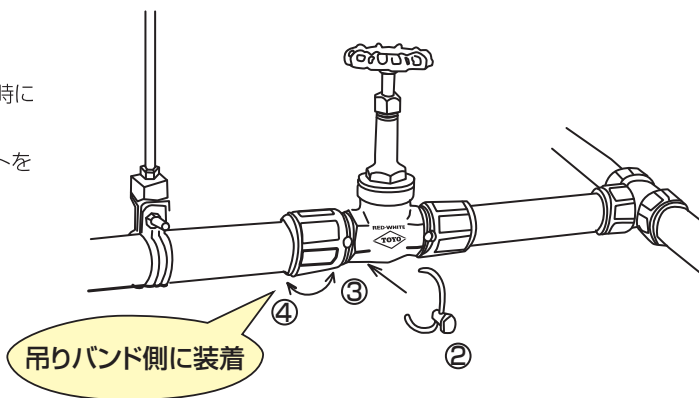
面間短縮!

倒れ防止!



## スナッピーの装着手順

- ①バルブを目標の姿勢に合わせる
- ②スナップピン(スナッピー)を持ちCリングの先端をバルブ本体Cリング溝にそって押し込む
- ③ナットに設けた切り欠き部にスナップピン先端を合わせると同時にスナップピン先端飛び出し部をCリング溝に入れる
- ④吊りバンド側のまだ固定されていないパイプに配管完了のナットを少しずつ回転させる
- ⑤スナップピン先端をピン穴に合わせ押し込む



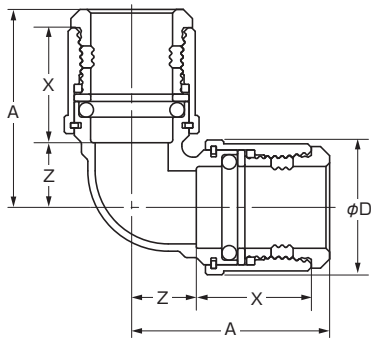
## 漏れない、抜けない、特殊工具がいらない+締め忘れ防止

1. ステンレス鋼管の接続が素早く、簡単に施工。 特殊工具は使用せず、パイプレンチ等でナットを回すだけ、作業時間の大幅短縮。
2. 引き抜き強度がステンレス協会規格 (SAS322-1995) の4倍の阻止力。 他の接続方法に比べ許容移動ストロークもはるかに長い。
3. 諸配管設備・機器のユニット配管に最適。 配管時のトルクは従来の半分以下、つき合わせ配管も可能。
4. 継手の接合時に受ける管の塑性加工応力による磁性変化ゼロ。 他の接続方法に比べネジ込み時の磁性は全く腐食には全く影響なし。
5. SAS322に基づき認定されたメカニカル継手 (認定番号第32213号)
6. 万一ナットを締め忘れても、水張り試験で漏れてお知らせする「センサーリング構造」の継手付。
7. 国交省 標準仕様書 (平成19年度版及び平成22年度版) に適合します。

# アバカス継手

▶詳細は、<アバカス継手 価格・寸法表>最新版をご参照ください。

## エルボ

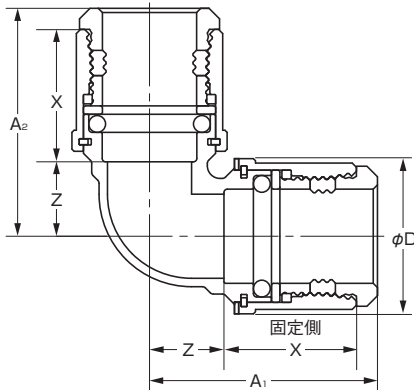


単位:mm・円/個

呼び径 (Su)	A	Z	X	D	入数	定価
13	50.7	14.2	31.5	30.2	60	1,570
20	54.2	17.7	31.5	36.9	40	1,620
25	57.2	20.7	31.5	43.7	25	2,350
30	64.8	25.0	34.8	53.3	16	4,080
40	69.3	29.5	34.8	62.5	10	5,140
50	73.0	33.2	35.3	69.6	8	6,060
60	99.1	41.8	50.0	90.0	4	9,820

呼び径 (Su)	25Su側		20Su側		入数	定価
	A	Z	A	Z		
25×20	54.0	17.5	57.2	20.7	25	2,600

## 片口固定エルボ

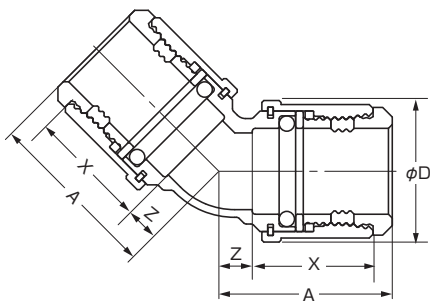


単位:mm・円/個

呼び径 (Su)	A <sub>1</sub>	A <sub>e</sub>	Z	X	D	入数	定価
20	54.2	54.2	17.7	31.5	36.9	40	2,020
25	57.2	57.2	20.7	31.5	43.7	25	2,750
30	64.8	64.8	25.0	34.8	53.3	16	4,280
40	69.3	69.3	29.5	34.8	62.5	10	5,340
50	73.0	73.0	33.2	35.3	69.6	8	6,260
60	99.1	99.1	41.8	50.0	90.0	4	10,020

●固定側はスポット溶接止め

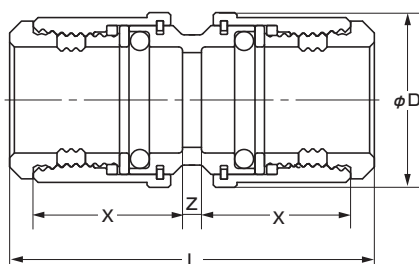
## 45° エルボ



単位:mm・円/個

呼び径 (Su)	A	Z	X	D	入数	定価
13	44.7	8.2	31.5	30.2	30	1,830
20	45.2	8.7	31.5	36.9	18	2,080
25	46.7	10.2	31.5	43.7	12	3,120
30	51.7	11.9	34.8	53.3	10	4,240
40	53.7	13.9	34.8	62.5	10	5,400
50	55.8	16.0	35.3	69.6	6	6,760
60	79.3	22.0	50.0	90.0	3	10,120

## ソケット



単位:mm・円/個

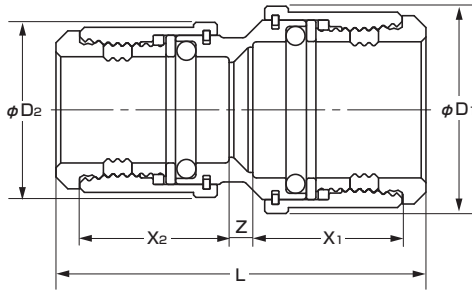
呼び径 (Su)	L	Z	X	D	入数	定価
13	77.0	4.0	31.5	30.2	50	1,610
20	77.0	4.0	31.5	36.9	60	1,920
25	77.0	4.0	31.5	43.7	45	2,330
30	83.6	4.0	34.8	53.3	20	2,810
40	83.6	4.0	34.8	62.5	18	3,700
50	83.6	4.0	35.3	69.6	14	4,820
60	120.6	6.0	50.0	90.0	4	7,590

☆2007.10月より価格改定

▶詳細は、<アバカス継手 価格・寸法表>最新版をご参照ください。

## 径違いソケット

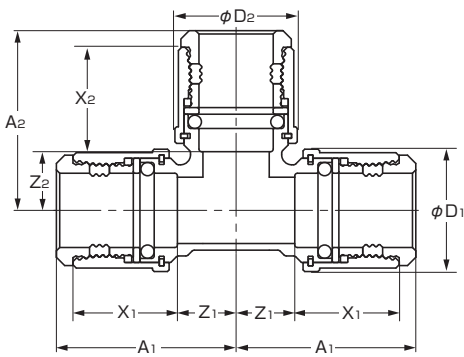
単位:mm・円/個



呼び径 (Su)	L	Z	X <sub>1</sub>	X <sub>2</sub>	D <sub>1</sub>	D <sub>2</sub>	入数	定価
20×13	78.0	5.0	31.5	31.5	36.9	30.2	24	1,890
25×13	81.5	8.5	31.5	31.5	43.7	30.2	18	2,530
25×20	78.0	5.0	31.5	31.5	43.7	36.9	18	2,530
30×13	87.9	11.6	34.8	31.5	53.3	30.2	12	3,020
30×20	84.9	8.6	34.8	31.5	53.3	36.9	12	3,020
30×25	81.4	5.1	34.8	31.5	53.3	43.7	12	3,020
40×13	92.2	15.9	34.8	31.5	62.5	30.2	9	3,750
40×20	89.0	12.7	34.8	31.5	62.5	36.9	9	3,750
40×25	85.8	9.5	34.8	31.5	62.5	43.7	9	3,750
40×30	84.9	5.3	34.8	34.8	62.5	53.3	9	3,750
50×13	95.6	19.3	35.3	31.5	69.6	30.2	6	4,900
50×20	92.4	16.1	35.3	31.5	69.6	36.9	6	4,900
50×25	89.2	12.9	35.3	31.5	69.6	43.7	6	4,900
50×30	86.6	7.0	35.3	34.8	69.6	53.3	6	4,900
50×40	84.0	4.4	35.3	34.8	69.6	62.5	6	4,900
60×50	106.1	9.0	50.0	35.3	90.0	69.6	6	7,730

## チーz

単位:mm・円/個



単位:mm・円/個

呼び径 (Su)	A <sub>2</sub>	Z <sub>1</sub>	入数	定価
13*	50.7	14.2	30	2,820
20*	54.2	17.7	20	3,280
25*	57.2	20.7	15	4,020
30*	64.8	25.0	8	5,630
40*	69.3	29.5	6	7,760
50*	73.0	33.2	6	8,660
60*	99.1	41.8	2	14,250

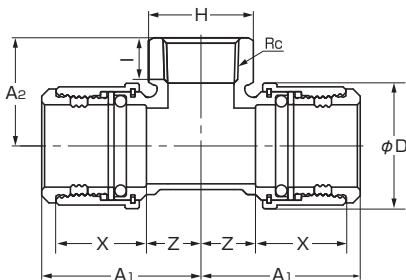
※上記同径の場合はA<sub>1</sub>・A<sub>2</sub>とも同寸法とする。

※上記同径の場合はZ<sub>1</sub>・Z<sub>2</sub>とも同寸法とする。

呼び径 (Su)	A <sub>1</sub>	A <sub>2</sub>	Z <sub>1</sub>	Z <sub>2</sub>	X <sub>1</sub>	X <sub>2</sub>	D <sub>1</sub>	D <sub>2</sub>	入数	定価
20×13	51.1	54.2	14.6	17.7	31.5	31.5	36.9	30.2	20	3,840
25×13	51.1	57.2	14.6	20.7	31.5	31.5	43.7	30.2	15	4,700
25×20	54.0	57.2	17.5	20.7	31.5	31.5	43.7	36.9	15	4,700
30×13	53.6	62.5	13.8	26.0	34.8	31.5	53.3	30.2	10	7,050
30×20	56.7	62.5	16.9	26.0	34.8	31.5	53.3	36.9	10	7,050
30×25	59.9	62.5	20.1	26.0	34.8	31.5	53.3	43.7	10	7,050
40×13	53.6	67.0	13.8	30.5	34.8	31.5	62.5	30.2	6	9,360
40×20	56.7	67.0	16.9	30.5	34.8	31.5	62.5	36.9	6	9,360
40×25	59.5	67.0	19.7	30.5	34.8	31.5	62.5	43.7	6	9,360
40×30	64.8	69.3	25.0	29.5	34.8	34.8	62.5	53.3	6	9,360
50×13	54.0	70.7	14.2	34.2	35.3	31.5	69.6	30.2	6	9,960
50×20	57.1	70.7	17.3	34.2	35.3	31.5	69.6	36.9	6	9,960
50×25	60.3	70.7	20.5	34.2	35.3	31.5	69.6	43.7	6	9,960
50×30	65.2	73.0	25.4	33.2	35.3	34.8	69.6	53.3	6	9,960
50×40	69.6	73.0	29.8	33.2	35.3	34.8	69.6	62.5	6	9,960
60×20	74.3	82.2	17.0	45.7	50.0	31.5	90.0	36.9	3	12,380
60×25	77.3	82.2	20.0	45.7	50.0	31.5	90.0	43.7	3	12,380
60×30	81.3	83.8	24.0	44.0	50.0	34.8	90.0	53.0	3	12,380
60×40	85.7	83.8	28.4	44.0	50.0	34.8	90.0	62.5	2	12,380
60×50	89.1	83.8	31.8	44.0	50.0	35.3	90.0	69.6	2	12,380

## メスネジチーz

単位:mm・円/個



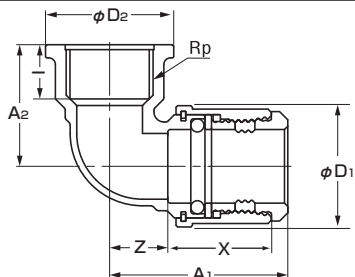
呼び径 (Su×Rc)	A <sub>1</sub>	A <sub>2</sub>	Z	I	H	X	D	入数	定価
25×Rc <sup>3/4</sup>	55.5	37.7	19.0	14.5	33.0	31.5	43.7	15	3,910
30×Rc <sup>3/4</sup>	58.2	42.5	18.4	14.5	33.0	34.8	53.3	10	6,340
40×Rc <sup>3/4</sup>	57.8	47.0	18.0	14.5	33.0	34.8	62.5	8	8,860
50×Rc <sup>3/4</sup>	58.6	50.7	18.8	14.5	33.0	35.3	69.6	6	9,520

☆2007.10月より価格改定

# アバカス継手

▶詳細は、<アバカス継手 価格・寸法表>最新版をご参照ください。

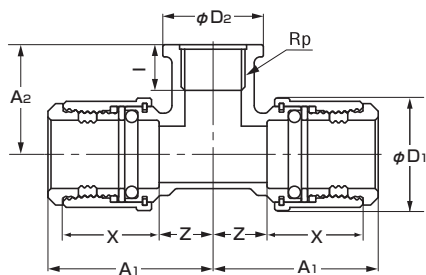
## 給水栓エルボ



単位:mm・円/個

呼び径 (SuXRp)	A <sub>1</sub>	A <sub>2</sub>	Z	X	I	D <sub>1</sub>	D <sub>2</sub>	入数	定価
13×Rp1/2	51.7	33.0	15.2	31.5	15.0	29.7	33.0	30	1,580
20×Rp1/2	54.2	36.0	17.7	31.5	15.0	36.1	33.0	40	1,930
20×Rp3/4	54.2	37.0	17.7	31.5	16.5	36.1	39.0	40	1,930
25×Rp 1	59.2	45.5	22.7	31.5	19.5	42.5	47.0	24	3,050

## 給水栓チーズ

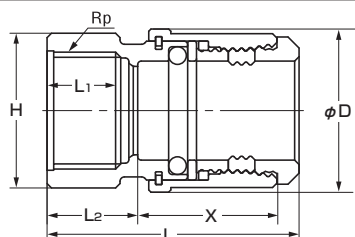


単位:mm・円/個

呼び径 (SuXRp)	A <sub>1</sub>	A <sub>2</sub>	Z	X	I	D <sub>1</sub>	D <sub>2</sub>	入数	定価
13×Rp1/2	54.2	36.0	17.7	31.5	15.0	30.2	33.0	20	2,580
20×Rp1/2	54.2	36.0	17.7	31.5	15.0	36.9	33.0	20	2,980
20×Rp3/4	56.9	38.0	20.4	31.5	16.5	36.9	39.0	20	2,980
25×Rp 1	60.3	47.0	23.8	31.5	19.5	43.7	47.0	15	4,220

注) 20×G1/2 座付給水栓チーズも製作いたします。

## 給水栓ソケット

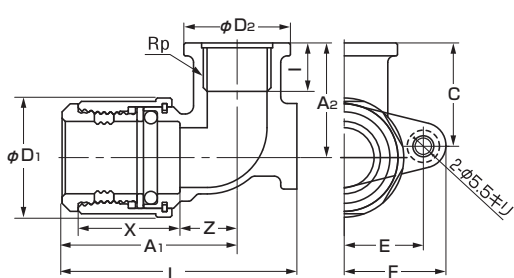


単位:mm・円/個

呼び径 (SuXRp)	L	L <sub>1</sub>	L <sub>2</sub>	X	D	H	入数	定価
13×Rp1/2	55.5	14.0	19.0	30.5	30.2	27.0	50	1,760
20×Rp1/2	55.5	14.0	19.0	30.5	36.9	27.0	60	1,810
20×Rp3/4	57.0	15.5	20.5	30.5	36.9	33.0	60	1,810
25×Rp 1	59.0	18.5	22.5	30.5	43.7	41.0	50	2,300

注) 給水栓が廻りますので、必要に応じて固定金具をご使用ください。

## 台付給水栓エルボ

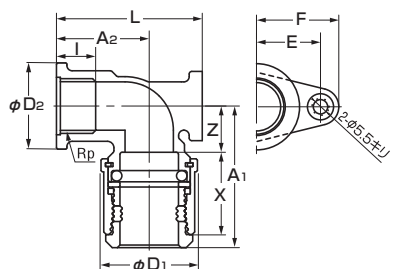


単位:mm・円/個

呼び径 (SuXRp)	A <sub>1</sub>	A <sub>2</sub>	L	F	C	I
20×Rp1/2	54.2	35.5	72.7	31.5	32.0	15.0

呼び径 (SuXRp)	Z	E	D <sub>2</sub>	X	D <sub>1</sub>	入数	定価
20×Rp1/2	17.7	24.5	33.0	30.5	36.1	20	2,780

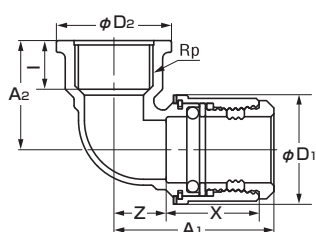
## 座付給水栓エルボ



単位:mm・円/個

呼び径 (SuXRp)	A <sub>1</sub>	A <sub>2</sub>	L <sub>1</sub>	L <sub>2</sub>	I	Z	X	C	D <sub>1</sub>	D <sub>2</sub>	入数	定価
13×Rp1/2	51.7	33.0	51.0	63.0	15.0	15.2	31.5	24.5	30.2	33.0	25	2,450
20×Rp1/2	54.2	35.5	55.8	63.0	15.0	17.7	31.5	24.5	36.9	33.0	20	2,780
20×Rp3/4	54.2	37.0	57.3	63.0	16.5	17.7	31.5	24.5	36.9	39.0	20	2,780
25×Rp1	59.2	46.5	70.0	70.0	21.0	22.7	31.5	28.0	43.7	47.0	10	4,380

## 一体型給水栓エルボ



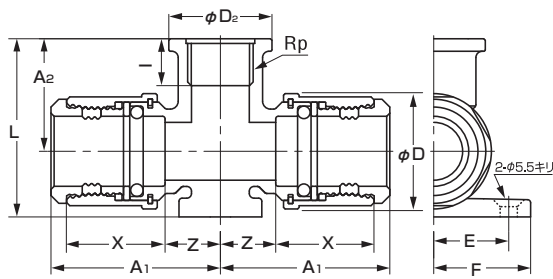
単位:mm・円/個

呼び径 (SuXRp)	A <sub>1</sub>	A <sub>2</sub>	Z	I	D <sub>2</sub>	X	D <sub>1</sub>	入数	定価
20×Rp1/2	54.2	36.0	17.7	15.0	33.0	31.5	36.9	40	1,930

☆2007.10月より価格改定

▶詳細は、<アバカス継手 価格・寸法表>最新版をご参照ください。

## 座付給水栓チーズ

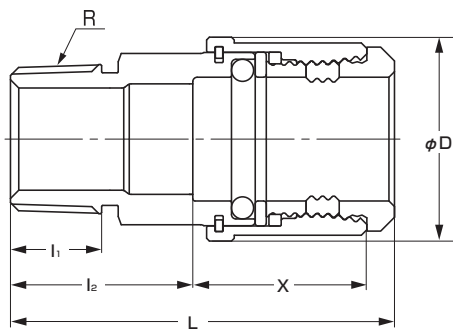


単位:mm・円/個

呼び径(SuXRp)	A <sub>1</sub>	A <sub>2</sub>	L	F	I	Z	E
20XRp1/2	54.2	36.0	57.0	31.0	15.0	17.7	24.0

呼び径(SuXRp)	D <sub>2</sub>	X	D <sub>1</sub>	入数	定価
20XRp1/2	33.0	31.5	36.9	18	<b>3,420</b>

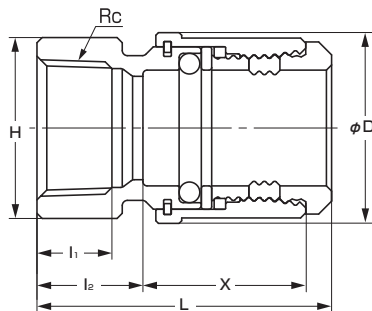
## オスアダプターソケット



単位:mm・円/個

呼び径(SuXR)	L	I <sub>1</sub>	I <sub>2</sub>	X	D	入数	定価
13XR1/2	68.5	15.0	32.0	31.5	30.2	50	<b>1,330</b>
20XR1/2	71.7	15.0	35.2	31.5	36.9	60	<b>1,580</b>
20XR3/4	69.5	16.0	33.0	31.5	36.9	60	<b>1,580</b>
25XR1	72.0	18.5	35.5	31.5	43.7	50	<b>2,000</b>
30XR1	79.6	18.5	39.8	34.8	53.3	20	<b>2,930</b>
30XR1 1/4	81.3	19.5	41.5	34.8	53.3	20	<b>2,930</b>
40XR1 1/4	86.5	19.5	46.7	34.8	62.5	15	<b>3,410</b>
40XR1 1/2	83.0	19.5	43.2	34.8	62.5	15	<b>3,410</b>
50XR1 1/2	86.4	19.5	46.6	35.3	69.6	12	<b>4,460</b>
50XR2	87.8	23.5	48.0	35.3	69.6	12	<b>4,460</b>
60XR2	106.0	23.5	48.8	50.0	90.0	5	<b>6,760</b>
60XR2 1/2	108.6	27.0	51.3	50.0	90.0	5	<b>6,760</b>

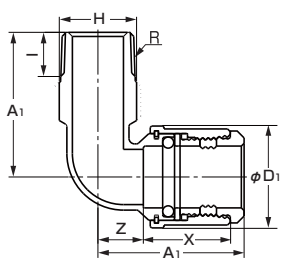
## メスアダプターソケット



単位:mm・円/個

呼び径(SuXRc)	L	I <sub>1</sub>	I <sub>2</sub>	X	H	D	入数	定価
13XRc1/2	55.5	13.0	19.0	31.5	27.0	30.2	50	<b>1,450</b>
20XRc1/2	55.5	13.0	19.0	31.5	27.0	36.9	60	<b>1,760</b>
20XRc3/4	57.0	14.5	20.5	31.5	33.0	36.9	60	<b>1,760</b>
25XRc1	59.0	16.5	22.5	31.5	41.0	43.7	50	<b>1,900</b>
30XRc1	64.2	16.5	24.4	34.8	41.0	53.3	20	<b>2,890</b>
30XRc1 1/4	65.8	19.0	26.0	34.8	50.0	53.3	20	<b>2,890</b>
40XRc1 1/4	66.2	19.0	26.4	34.8	50.0	62.5	15	<b>3,600</b>
40XRc1 1/2	64.8	19.0	25.0	34.8	56.0	62.5	15	<b>3,600</b>
50XRc1 1/2	65.7	19.0	25.9	35.3	56.0	69.6	12	<b>4,950</b>
50XRc2	71.7	23.5	31.9	35.3	70.0	69.6	12	<b>4,950</b>

## オスアダプターエルボ



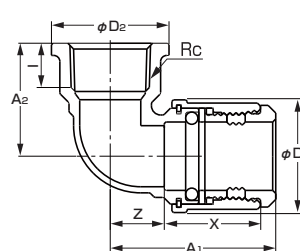
単位:mm・円/個

呼び径(SuXR)	A <sub>1</sub>	A <sub>2</sub>	Z	I	H
20XR1/2	50.7	51.4	14.2	15.0	23.0
20XR3/4	53.0	52.4	16.5	16.0	28.0
25XR 1	56.5	58.4	20.0	18.5	35.0

呼び径(SuXR)	X	D	入数	定価
20XR1/2	31.5	36.9	40	<b>2,180</b>
20XR3/4	31.5	36.9	40	<b>2,180</b>
25XR 1	31.5	43.7	25	<b>2,830</b>

## メスアダプターエルボ



単位:mm・円/個

呼び径(SuXRc)	A <sub>1</sub>	A <sub>2</sub>	Z	I	D <sub>2</sub>
20XRc3/4	54.2	37.0	17.7	14.5	38.5

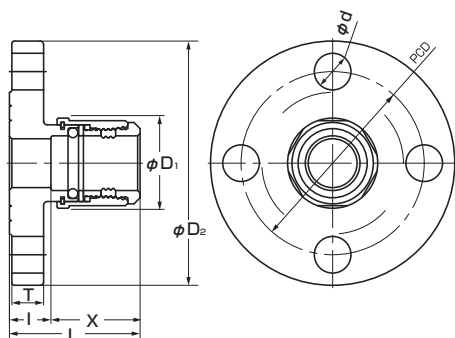
呼び径(SuXRc)	X	D	入数	定価
20XRc3/4	31.5	36.9	40	<b>2,330</b>

無鉛くん  
青・黄銅  
鋳鉄  
タフタイル  
パタフライ  
ウイング  
Fボール  
ステンレス  
鋳・鍛鋼  
電動  
空気圧自動  
消防設備  
雨水制御  
資料  
ご注意  
アバカス  
ピュルケルト

# アバカス継手

▶詳細は、<アバカス継手 価格・寸法表>最新版をご参照ください。

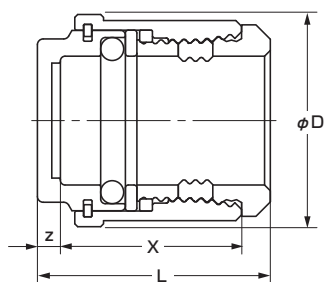
## 10 Kフランジ



単位:mm・円/個

呼び径 (SuXA)	L	I	X	T	D <sub>1</sub>	D <sub>2</sub>	d	PCD	入数	定価
13×15	51.5	15.0	31.5	11.0	30.2	95.0	15.0	70.0	12	3,790
20×15	51.5	15.0	31.5	11.0	36.9	95.0	15.0	70.0	12	4,350
20×20	53.5	17.0	31.5	13.0	36.9	100.0	15.0	75.0	12	4,350
25×25	55.5	19.0	31.5	15.0	43.7	125.0	19.0	90.0	6	5,660
30×25	58.1	18.3	34.8	15.0	53.3	125.0	19.0	90.0	6	8,800
30×32	60.1	20.3	34.8	16.0	53.3	135.0	19.0	100.0	6	8,800
40×32	60.1	20.3	34.8	16.0	62.5	135.0	19.0	100.0	6	9,420
40×40	60.1	20.3	34.8	16.0	62.5	140.0	19.0	105.0	5	9,420
50×40	60.0	20.2	35.3	16.0	69.6	140.0	19.0	105.0	5	12,060
50×50	60.5	20.7	35.3	16.0	69.6	155.0	19.0	120.0	3	12,060
60×50	77.1	19.8	50.0	16.0	90.0	155.0	19.0	120.0	2	15,100
60×65	77.1	19.8	50.0	16.0	90.0	175.0	19.0	140.0	2	15,100

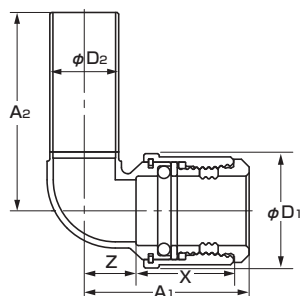
## キャップ



単位:mm・円/個

呼び径 (Su)	L	X	D	入数	定価
13	40.5	31.5	30.2	20	2,750
20	40.5	31.5	36.9	24	3,310
25	41.0	31.5	43.7	18	4,030
30	44.3	34.8	53.3	10	5,000
40	44.8	34.8	62.5	6	5,700
50	45.3	35.3	69.6	4	7,270

## ストリートエルボ(ショート)

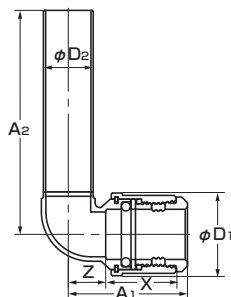


単位:mm・円/個

呼び径 (Su)	A <sub>1</sub>	A <sub>2</sub>	Z	X	D <sub>1</sub>	D <sub>2</sub>	入数	定価
13	49.2	60.5	12.7	31.5	30.2	15.8	24	2,760
20	53.2	64.0	16.7	31.5	36.9	22.2	36	3,050
25	56.2	67.0	19.7	31.5	43.7	28.5	16	3,470

※D2寸法はJIS G3448 一般配管用ステンレス鋼管外形寸法とする。

## ストリートエルボ(ロング)

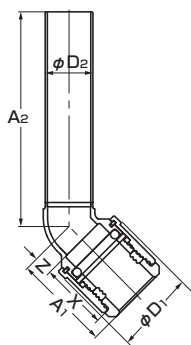


単位:mm・円/個

呼び径 (Su)	A <sub>1</sub>	A <sub>2</sub>	Z	X	D <sub>1</sub>	D <sub>2</sub>	入数	定価
13	49.2	200	12.4	31.5	30.2	15.8	10	3,160
20	53.2	200	16.7	31.5	36.9	22.2	10	3,500
25	56.2	200	19.7	31.5	40.0	28.5	5	4,010

※D2寸法はJIS G3448 一般配管用ステンレス鋼管外形寸法とする。

## 45°ストリートエルボ(ロング)



単位:mm・円/個

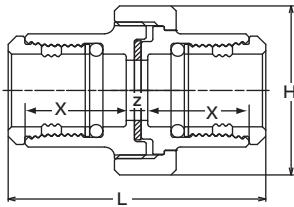
呼び径 (Su)	A <sub>1</sub>	A <sub>2</sub>	Z	X	D <sub>1</sub>	D <sub>2</sub>	入数	定価
20	45.2	200	8.7	31.5	36.9	22.2	8	3,440

☆2007.10月より価格改定

無鉛くん  
青・黄銅  
鋳鉄  
タタイル  
パタフライ  
ウイング  
Fボール  
ステンレス  
鋳・鍛銅  
電動  
空圧自動  
消防設備  
雨水制御  
資料  
ご注意  
アバカス  
ピュルケルト

▶詳細は、<アバカス継手 価格・寸法表>最新版をご参照ください。

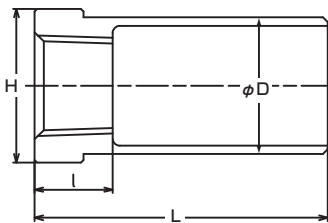
## ユニオン



単位:mm・円/個

呼び径 (Su)	L	Z	X	H	入数	定価
13	76.9	6.0	30.5	42.0	16	3,800
20	77.4	6.5	30.5	49.0	12	4,320
25	77.4	6.5	30.5	59.0	8	5,450

## ブッシング

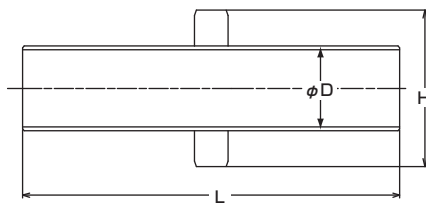


単位:mm・円/個

呼び径 (Su×Rc)	L	I	H	D	入数	定価
25×1/2	60.0	16.0	25.5	28.5	20	3,200
30×1/2	60.0	16.0	31.0	34.0	15	3,670
30×3/4	60.0	18.0	31.0	34.0	15	3,670
40×1/2	60.0	16.0	39.7	42.7	9	4,810
40×3/4	60.0	18.0	39.7	42.7	9	4,810
50×1/2	60.0	16.0	45.6	48.6	6	5,780
50×3/4	60.0	18.0	45.6	48.6	6	5,780
50×1	60.0	20.0	45.6	48.6	6	5,780

※D寸法はJIS G3448一般配管用ステンレス鋼管外径寸法とする。

## ニップル

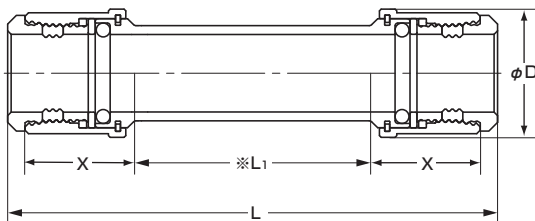


単位:mm・円/個

呼び径 (Su)	L	H	D	入数	定価
13	105.0	27.5	15.8	35	1,560
20	105.0	34.0	22.2	20	1,830
25	105.0	40.0	28.5	16	2,160
30	115.0	50.5	34.0	12	2,990
40	115.0	59.5	42.7	8	3,480
50	115.0	65.5	48.6	6	4,510

※D寸法はJISG3448一般配管用ステンレス鋼管外形寸法とする。

## やり取り継手

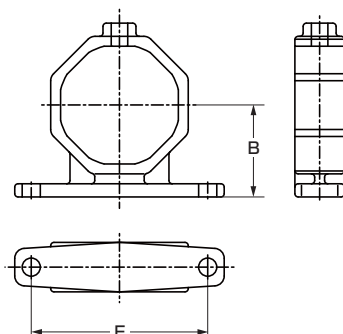


単位:mm・円/個

呼び径 (Su)	L	※L1	X	D	入数	定価
13	141.0	67.9	31.5	30.2	20	2,310
20	141.0	67.9	31.5	36.9	12	2,540
25	141.0	67.9	31.5	43.7	9	3,220
30	151.0	70.8	34.8	53.3	6	6,060
40	151.0	70.8	34.8	62.5	4	7,070
50	152.5	72.1	35.3	69.6	4	8,230

※L1は首端—首端の最長距離

## 支持金具



単位:mm・円/個

呼び径 (Su)	B	E	入数	定価
13	24.6	47.0	20	360
20	27.9	53.5	20	400
25	31.0	60.0	20	420

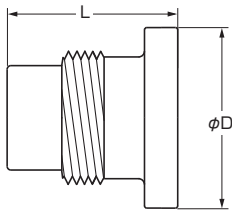
☆2007.10月より価格改定

# アバカス継手

▶詳細は、<アバカス継手 価格・寸法表>最新版をご参照ください。

## テストプラグ

単位:mm・円/個

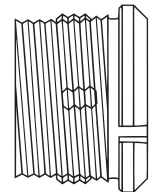


呼び径 (Su)	φD	L	材質	入数	定価
13	32.0	36.5	POM	15	1,180
20	38.0	36.5	POM	15	1,230
25	44.5	36.5	POM	15	1,390
30	53.0	39.5	SUS304	10	4,360
40	65.0	39.5	SUS304	6	5,120
50	70.0	40.0	SUS304	6	5,920

POM: アセタール樹脂

## 部品：リテーナ

単位:mm・円/個



呼び径 (Su)	入数	定価
13	70	90
20	50	100
25	30	130
30	25	195
40	17	210
50	10	235
60	16	300

## 建築銅管用アバカス継手

### 銅管用アバカス

### 建築銅管用リテーナ (部品)



ステンレス薄肉管用アバカス継手が銅管用アバカス継手に変身します。本体は、アバカス継手を用います。

単位:mm・円/個

アバカス本体	リテーナ	銅管仕様				入数	定価
		外径	タイプ	肉厚	管別		
13Su	1/2	15.88	M	0.71	H (直管)	70	90
			L	1.02			
20Su	3/4	22.22	M	0.81		50	100
			L	1.14			
25Su	1	28.58	M	0.89	30	130	
			L	1.27			

### 銅管用アバカス

### 銅管専用オスアダプター (製品)

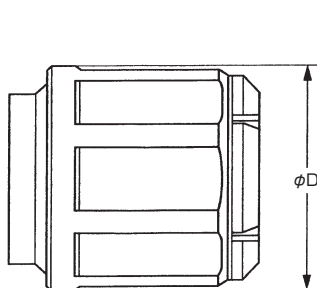


単位:mm・円/個

呼び径	外径	タイプ	肉厚	入数	定価
32A	34.92	M	1.07	3	10,350
		L	1.40		
40A	41.28	M	1.24	2	12,040
		L	1.52		
50A	53.98	M	1.47	2	14,200
		L	1.78		

### 銅管用アバカス

### 継手接続部の外径寸法



単位:mm

呼び (Su)	φD
13	30.2
20	36.9
25	43.7
30	53.3
40	62.5
50	69.6
60	90.0

#### ■使用範囲

使用圧力	1.0Mpa
使用温度	100℃以下
使用用途	給水・給湯・冷温水

#### ■適合管種

【JIS H 3300配管用及び水道用銅管 質別H (直管)】

# アバカス継手・おっぞんくん

▶ 詳細は、おっぞんくんパンフレット最新版をご覧ください。



建築設備 空調冷媒ラインでの無火気で新冷媒配管システムを実現します。  
地球にやさしい「アバカス-C継手」をどうぞ!

(ABACUS-C)

新冷媒用鋼管継手

## ●ソケット

CW TYPE



CZ TYPE



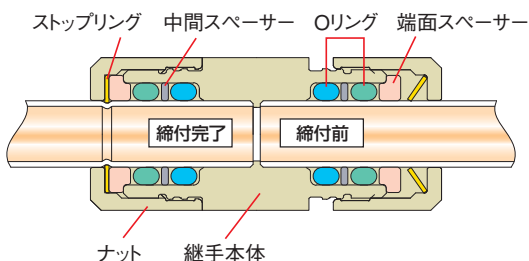
呼び径(φ)	品番	入数(個)	単位:円/個 ¥
6.35	CWSH-6	18	1,930
9.52	CWSH-9	18	2,040
12.7	CZSH12	12	3,100
15.88	CZSH15	12	3,300
19.05	CZSH19	12	3,600
22.22	CZSH22	12	3,800
25.4	CZSH25	6	4,300
28.58	CZSH28	6	4,800
31.75	CZSH31	6	7,100
38.1	CZSH38	6	8,100

☆2010.8月より仕様・価格改定

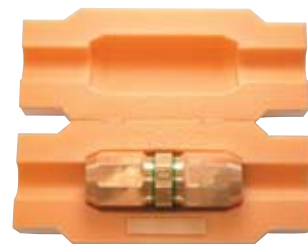
各種継手(片口ソケット、エルボ、45°、エルボ、経違いソケット)、  
部品(リテーナ)、保温材、テスト器具、工具類も製作いたします。

## 構造

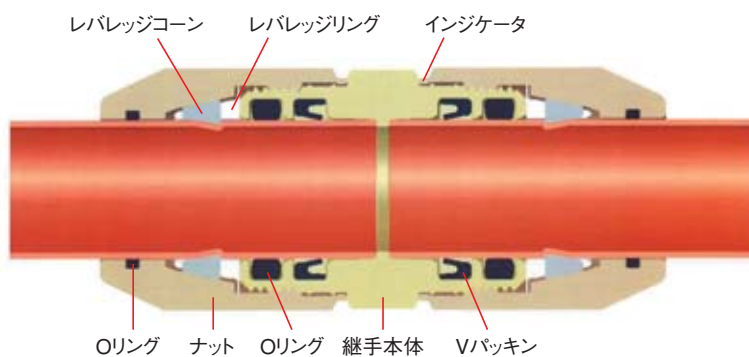
**CW TYPE**  
e-リング方式  
φ6.35~φ9.52



**NEW**  
専用保温材  
採用



**CZ TYPE**  
レバレッジ方式  
φ6.35~φ31.75・φ38.1



## 継手の仕様概要

項目	適用
適合管種	JIS B8607(銅管) 肉厚:0.8~2.0mm 質別:O&1/2H 形状:コイル管・直管
最高使用圧力	4.3 Mpa ※
使用流体温度	-45~130℃
使用流体	冷媒(HFC類 R407C・R410A等)及び冷凍機油
製作範囲	管径 φ6.35~φ31.75・φ38.1

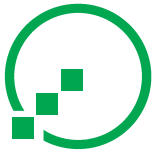
※最低圧力:-755mmHg

部品	材料
継手本体	青銅・黄銅
ナット	青銅※
レバレッジコーン	SUS 410 or SUS 420F
レバレッジリング	耐熱ポリエチレン
Oリング	IIR/EPDM
インジケータ	発泡ポリエチレン
保温材	

※φ38.1は高力黄銅

おっぞんくん製造元: 東尾メック株式会社

☆2010.8月 C・CX TYPE廃止、CZ TYPE新規制作  
☆2008.9月よりソケット保温材付に変更(価格改定)  
☆2007.3月よりソケット呼び径6.35追加、呼び径9.52設計変更  
☆「おっぞんくん」2006.8月より価格改定

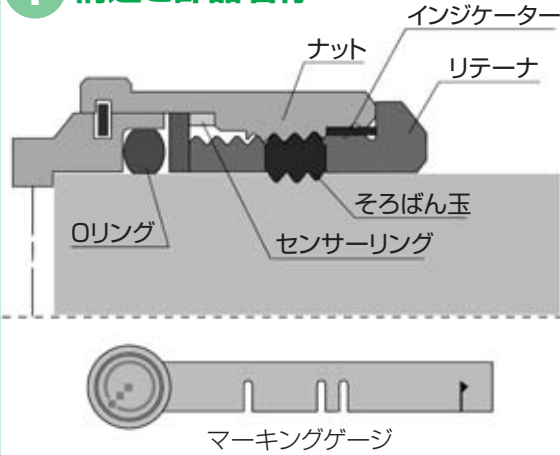


# アバカス継手 施工要領

ABACUS®

13Su ~ 60Su

## 1 構造と部品名称



## 2 管の切断

バンドソー、メタルソー、ローラーカッターなどで管に直角に切断してください。

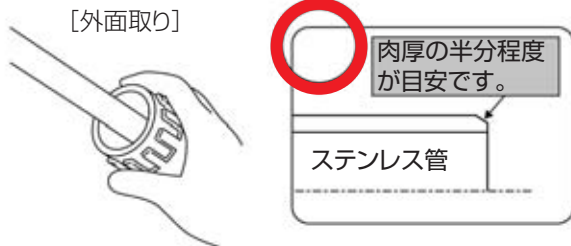


管の端部100mm 範囲は傷、変形、異物の付着が無いことを確認してください。

**⊘ 高速砥石切断、溶断は禁止です。**

## 3 管の面取り

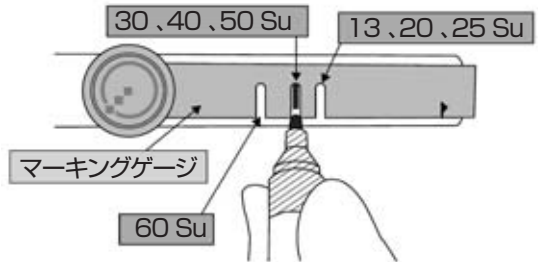
- ① 外面取り/リーマやヤスリ等で0.5C 程度の面取りを行ってください。
- ② 内面取り/内面のカエリを除去してください。



**⚠ 注意** 外面取りが無い場合、パッキンを損傷したり、差込不足を起し、漏水発生の恐れがあります。

## 4 マーキング (標線記入) **重要**

マーキングゲージを使用し、管に差し込み標線を必ず記入してください。



サイズ (Su)	13, 20, 25	30, 40, 50	60
標線位置	管端から 43mm	管端から 46mm	管端から 70mm

## 5 継手の確認事項

リテーナ：  
正しくセットされていること。<sup>注1)</sup>  
ソロバン玉が脱落していないこと。<sup>注2)</sup>  
(13Su ~ 30Su は4個、40Su ~ 60Su は6個)

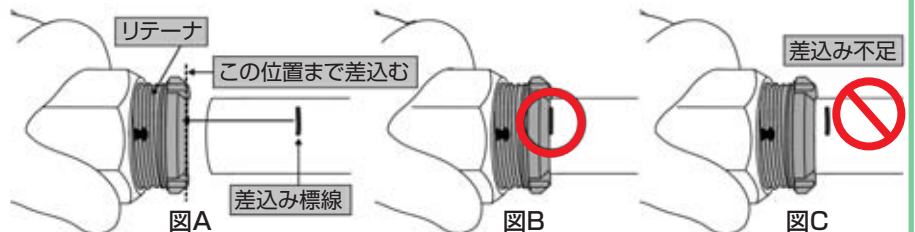
継手内部：  
Oリングに傷がないこと。  
異物などが付着していないこと。

**⚠ 注意** センサーリングは施工不具合検知の部品です。手をふれないでください。

注1): リテーナが斜めになっている場合は、リテーナを外して、正しくねじ込み直してください。  
注2): 脱落の場合はリテーナを新品に交換してください。

## 6 管の差込み

- ① 継手のリテーナを外さずに管は真っ直ぐに差し込みしてください。
- ② 標線が隠れるまで、完全に差し込みしてください。(図B 参照)



**⊘ リテーナを外しての差し込みは禁止です。センサーリングを押し込み、機能障害の恐れがあります。**

**⚠ 注意** ● 斜め差し込みはOリングを損傷し、漏れの恐れがあります。  
● 管が継手に差し込めない場合は、リテーナを少し、ねじ戻してください。

# ！ 施工前に必ずお読みください。



**注意**

取扱いを誤った場合に、危険な状況が起こりえて、中程度の傷害や軽傷を受ける可能性、及び物的損害の発生が想定される場合。



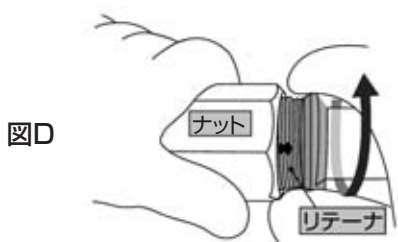
**禁止**

取扱いを誤った場合に、所定の機能が発揮されず、トラブルの発生が想定される場合

## 7 手締め、ナット締め込み

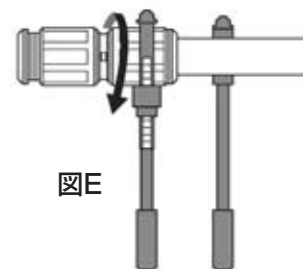
- ①ナットを掴み、リテーナを矢印の方向に手締めしてください。(図D 参照)
- ②続けて管とナットにレンチを掛けて、ナットを矢印の方向にピンクのインジケーターが見えなくなるまで締め込みしてください。(図E 参照)

- 手締め状態での放置はナット締め忘れにつながるので、厳禁です。
- インジケーターが見えなくなったらナット1回転以内で止めてください。これ以上は締め込みしないでください。



図D

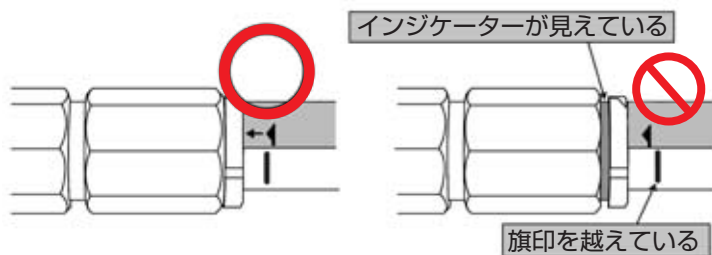
リテーナにパイプレンチを掛けることは禁止です。



図E

## 8 完了確認事項

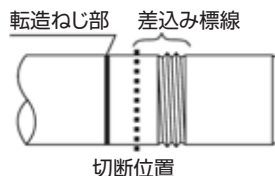
- ①ピンク色のインジケーターが見えなくなっていること。
- ②標線の位置がマーキングゲージの旗印以内であること。



- ！ 旗印を越えている場合は、再施工してください。
- ！ インジケーターが見えている場合はナットを増し締めしてください。

## 9 再施工の手順

- ①ナットを緩め、管を外してください。
- ②継手内部の異物は除去してください。
- ③リテーナを新品と交換してください。
- ④継手に異常がある場合は新品に交換してください。
- ⑤管の転造ねじ部を切断してください。(下図参照)
- ⑥切断以降、施工要領書に従い、施工してください。



転造ねじ部は、切断してください。

## 漏れを発見した場合の対処表

- ①ナット締め忘れの場合 (アバカス継手はナット締め忘れ箇所が漏れる構造になっています)

漏れ箇所の確認

配管内の圧力をゼロに落す (重要)

漏れ箇所の継手のナット締め付けをする

インジケーターと標線で施工完了確認をする

水圧試験 (空気圧試験) で漏れ箇所を再度確認する

- ②他の場合、再施工してください。  
ナットを増し締めしても漏れを止めることは出来ません。



**注意**

なお、再施工時は、ナット締め忘れを検知する機能はありません。ご注意ください。

初めてご使用になる方は、「施工講習会」を実施していますので、ご相談ください。  
施工講習受講者には、「受講証明証」が発行されます。