



雨水制御弁

雨水分岐器（電動式）

135

電動ナイフゲートバルブ

136

東洋 雨水制御弁

電動式

ナイフゲートバルブ

弁体がゴミ・スラリーを裁断!
雨水ラインに最適な電動式バルブ!!



貯留と排水、
資源としての雨水を
効率的にコントロール!!

●ゴミ詰まりトラブルに強い!

●自動弁で楽々運転!

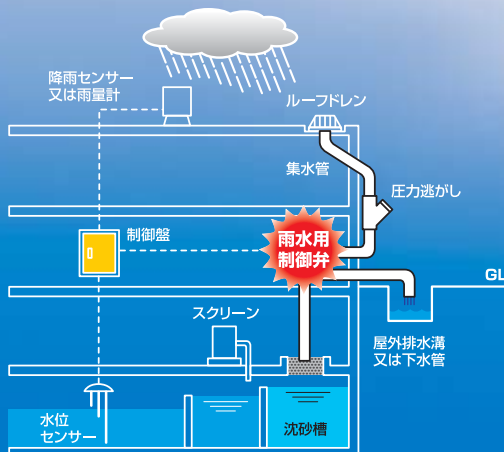
●サビないステンレス製採用!

雨水分岐器

1台で2つの流路を自動切換え!
新発想の電動流路切換バルブ!!



屋根面積が広い大型施設・建築物に**効果的!!**



- 空港ビル
- ドーム球場
- 大型体育館
- ショッピングセンター
- 駅舎
- 興行系ビル

無鉛くん
青・黄銅
鋳鉄
タフタイル
パタフライ
ウイング
Fボール
ステンレス
鋳・鍛銅
電動
空気圧自動
消防設備
雨水制御
資料
ご注意
アバカス
ビルゲルト

(雨水分岐器) 雨水制御弁

都市における緊急災害時の水の確保は人命にかかわる最重要課題の一つである。他方近年、都市化の進行とともに、道路や地面はアスファルト化されたり、人工地盤の上に建物が建てられたりしているため、雨が降っても地中にしみ込まず、一挙に下水道に流れ込んでしまいます。このため、下水道が逆流して周辺地域に水害をおよぼす危険性が高まっています。また、水道水等の使用量も増加の一途をたどっていますが、新たな水資源確保の開発は限界にきています。そこで、学校、病院等の公共施設やビル、集合住宅等では、雨水を再利用して水洗便所の流し水、消火設備用水、樹木への散水等に使用するための「雨水利用施設」が、盛んに設置されはじめています。

当社が開発商品化した『雨水分岐器』は、雨水立管に取り入れた雨水を必要に応じて再利用のための貯留用管路と下水道等への放流用管路に、電動アクチュエータ — **TECOM®** によって、切り換えを行う機器です。詳細は、当社営業員にお問い合わせ下さい。

■特長

(1) 故障が少なく、また、切り換え操作が容易です。

実績豊富な電動アクチュエータ — **TECOM®** により、遠隔操作が容易に行えます。

電源仕様：AC 100V
AC 200V (単相) } どちらかで指定ください。

従来から行われていた、分岐管にそれぞれボールバルブを設けての雨水切り換え方式では、分岐部にごみなどが付着して不具合が発生することもありましたが、この雨水分岐器では、その心配がありません。

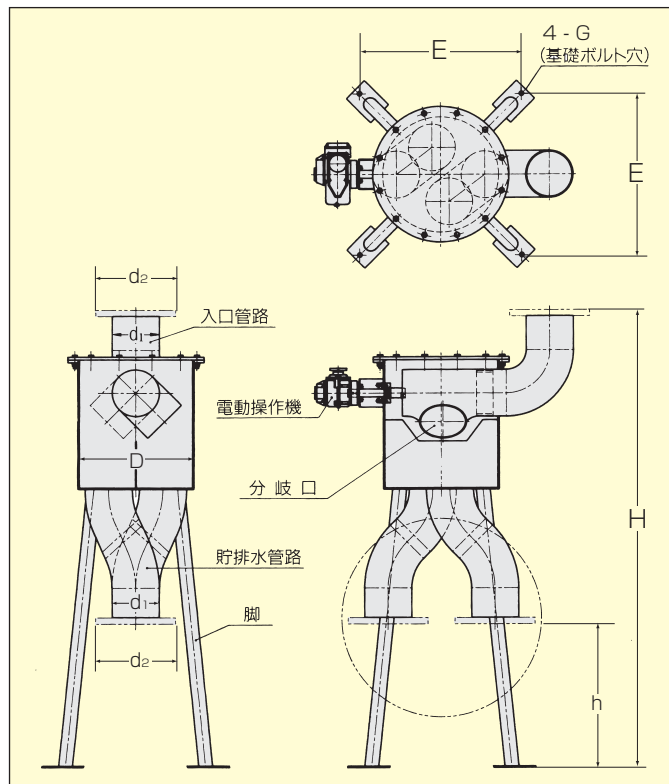
(2) 強固で、かつ、コンパクトです

本体は、ステンレス鋼製の管、管継手、板等を溶接構成したものですから、耐久性に優れています。また、薄肉化できるため、軽量コンパクトです。

分岐口軸受部は、青銅製ですから耐磨耗性に優れ、かじり付きなどの心配もありません。



■形状・寸法



呼び径	d1	d2	D	h	H	E	G
125A	139.8	—	318.5	460	1394	484	15
150	165.2	—	406.4	535	1615	568	15
200	216.3	320	508.0	600	1903	602	15
250	267.4	385	609.6	680	2194	698	15

●備考 ●接続端は呼び径により異なります。

呼び径	入口管路	貯・排水管路
125, 150A	パイプエンド(垂直配管)	パイプエンド(垂直配管)
200, 250A	5Kフランジ(垂直配管)	

●脚なし仕様品はご相談ください。

●ご注意 ●この製品は開放系の配管用です。

加圧密閉系での使用はできません。

●寸法は予告なく変更する場合があります。

■材料：ステンレス鋼製 ※生産方式：受注生産

雨水制御弁 (電動ナイフゲートバルブ)

雨水処理ライン用 電動式ナイフゲートバルブ

雨水ラインには、流体に小枝や枯葉、泥などの「スラリー」が含まれています。加えて酸性雨など流体の腐食性が高いため、バルブは、優れた耐食性が要求されます。また、雨水処理設備配管においては、自動化需要の要求も高いことから、電動バルブが求められています。

■特長

- (1) 東洋 電動ナイフゲートバルブは、本体材料及び要部材料がステンレスですから、雨水に対して高い耐食性を有します。また、シートには、ゴムシート構造を採用、「ゴミ噛み」に強い構造です。
- (2) 東洋 電動ナイフゲートバルブのボンネットは、「クローズ構造 (パッキン式)」ですから、外漏れし難く、「オープン型」特有のいやなにおいもシャットアウトします。

■バルブ仕様

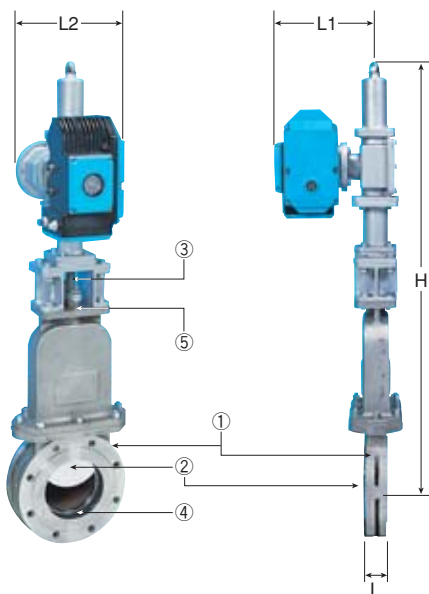
型 式 (製品記号)		ステンレス鋳鋼製 10KN-USRF W/M
適用フランジ規格		JIS 10KR.F
呼び径 (製作範囲)		80 (3) ~ 250 ^A (10 ^B)
面間寸法規格		MSS SP-81 テーブルA1準拠
最高使用圧力		0.2MPa
最高使用温度		0~60℃
標準 材質	①弁箱	SCS13A
	②弁体	SUS304 (硬質クロムめっき)
	③弁棒	SUS304
	④シート	EPDM
	⑤グランドパッキン	P #4505L (ノンアスベスト)

■アクチュエータ仕様

型 式	西部電機株製 SRH-020, SRH-060
電 源	AC100V/AC200V 単相 (50/60Hz)
保護形式	JIS C0920 防まつ形 (IP55相当)
環境温度範囲	-10 ~ 50℃
手動操作機構	有り (六角スパナにて開閉)
現場開度計	有り

〈注〉バルブ呼び径300^A (12^B) 及び350^A (14^B) も製作いたします。

■形状・寸法・価格



呼び径	L	H	L1	L2	¥
80 ^A	51	880	242	180	○
100	51	912	242	180	○
125	57	952	242	180	○
150	57	1010	242	180	○
200	70	1454	280	255	○
250	70	1502	280	255	○

⚠️ 取り扱い上のご注意

- バルブには、流れ方向がありますので設置の際にはご注意ください。
- アクチュエータの電源仕様をご確認の上ご使用ください。
- バルブの性能を維持するため定期的なメンテナンスを実施しパッキン交換等をしてください。

☆2007.3月より記載追加