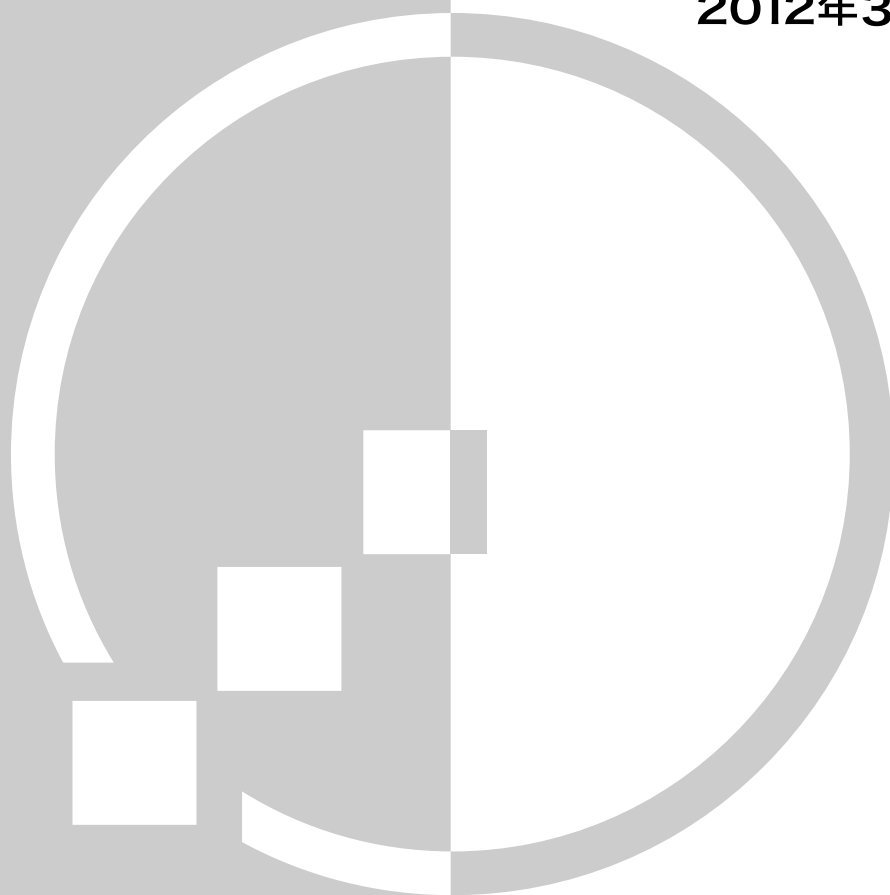


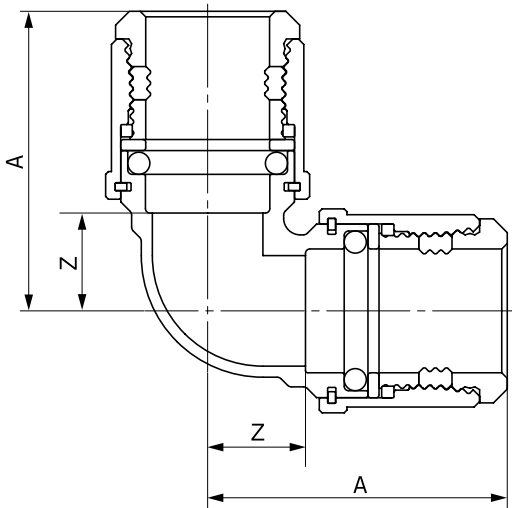
アバカス継手 定価・寸法表

2012年3月21日付(9号)



ABACUS®

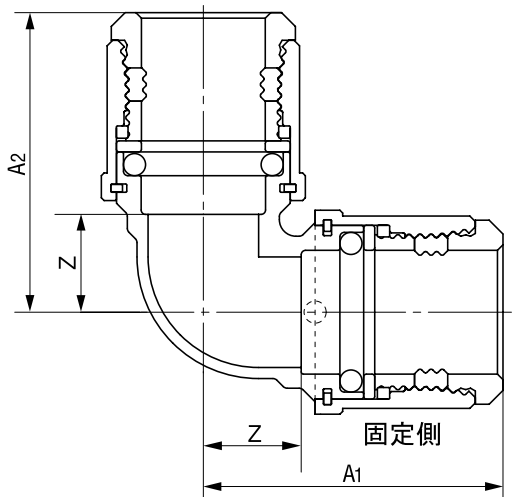
エルボ



(mm)			(円/個)	
呼び (Su)	A	Z	入数	定価
13	50.7	14.2	60	1,750
20	54.2	17.7	40	1,850
25	57.2	20.7	25	2,730
30	64.8	25.0	16	4,360
40	69.3	29.5	10	5,380
50	73.0	33.2	8	6,450
60	99.1	41.8	4	10,400

(mm)				(円/個)		
呼び (Su)	25Su側		20Su側		入数	定価
	A	Z	A	Z		
25×20	54	17.5	57.2	20.7	25	3,030

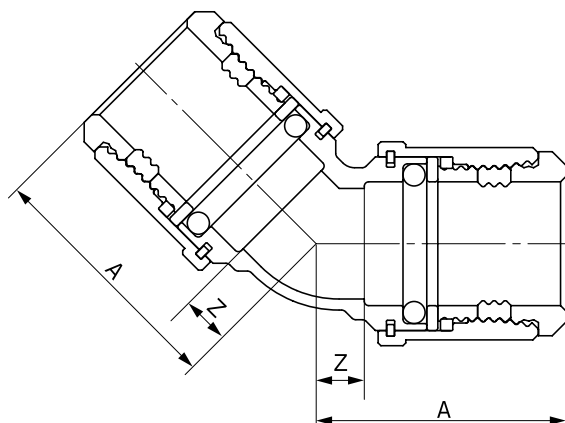
片口固定エルボ



(mm)				(円/個)	
呼び (Su)	A1	A2	Z	入数	定価
20	54.2	54.2	17.7	40	2,320
25	57.2	57.2	20.7	25	3,160

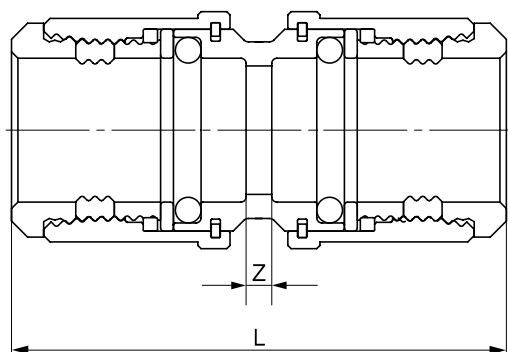
・ 固定側はスポット溶接止め

45° エルボ



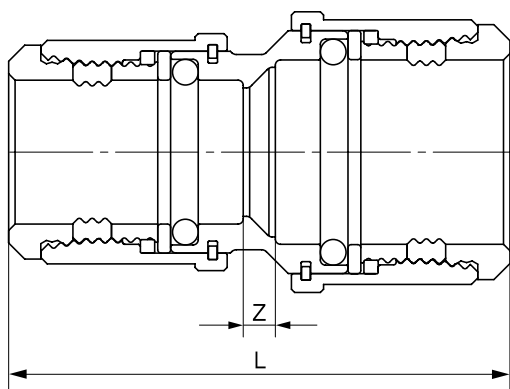
(mm)			(円/個)	
呼び (Su)	A	Z	入数	定価
13	44.7	8.2	30	2,020
20	45.2	8.7	18	2,290
25	46.7	10.2	12	3,130
30	51.7	11.9	10	4,450
40	53.7	13.9	10	5,670
50	55.8	16.0	6	7,100
60	79.3	22.0	3	10,630

ソケット



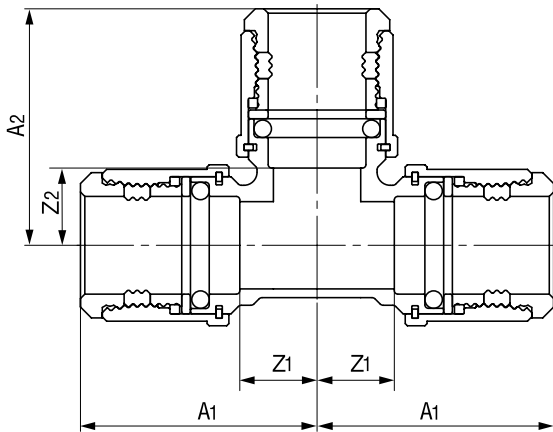
呼び (Su)	(mm)		入 数	定 価 (円/個)
	L	Z		
13	77.0	4.0	50	1,920
20	77.0	4.0	60	2,150
25	77.0	4.0	45	2,610
30	83.6	4.0	20	3,300
40	83.6	4.0	18	4,280
50	83.6	4.0	14	5,300
60	120.6	6.0	4	8,500

径違いソケット



呼び (Su)	(mm)		入 数	定 価 (円/個)
	L	Z		
20×13	78.0	5.0	24	1,890
25×13	81.5	8.5	18	2,530
25×20	78.0	5.0	18	2,530
30×13	87.9	11.6	12	3,420
30×20	84.9	8.6	12	3,420
30×25	81.4	5.1	12	3,420
40×13	92.2	15.9	9	4,320
40×20	89.0	12.7	9	4,320
40×25	85.8	9.5	9	4,320
40×30	84.9	5.3	9	4,320
50×13	95.6	19.3	6	5,380
50×20	92.4	16.1	6	5,380
50×25	89.2	12.9	6	5,380
50×30	86.6	7.0	6	5,380
50×40	84.0	4.4	6	5,380
60×50	106.1	9.0	6	8,540

チーズ

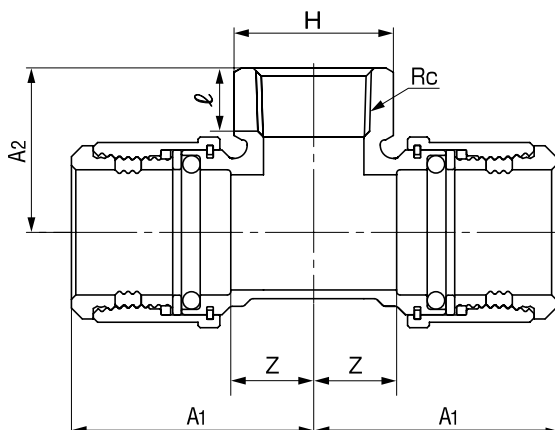


呼び (Su)	A1	A2	Z1	Z2	入数	定価
20×13	51.1	54.2	14.6	17.7	20	3,850
25×13	51.1	57.2	14.6	20.7	15	4,750
25×20	54.0	57.2	17.5	20.7	15	4,750
30×13	53.6	62.5	13.8	26.0	10	7,050
30×20	56.7	62.5	16.9	26.0	10	7,050
30×25	59.9	62.5	20.1	26.0	10	7,050
40×13	53.6	67.0	13.8	30.5	6	9,360
40×20	56.7	67.0	16.9	30.5	6	9,360
40×25	59.5	67.0	19.7	30.5	6	9,360
40×30	64.8	69.3	25.0	29.5	6	9,360
50×13	54.0	70.7	14.2	34.2	6	9,960
50×20	57.1	70.7	17.3	34.2	6	9,960
50×25	60.3	70.7	20.5	34.2	6	9,960
50×30	65.2	73.0	25.4	33.2	6	9,960
50×40	69.6	73.0	29.8	33.2	6	9,960
60×20	74.3	82.2	17.0	45.7	3	12,450
60×25	77.3	82.2	20.0	45.7	3	12,450
60×30	81.3	83.8	24.0	44.0	3	12,450
60×40	85.7	83.8	28.4	44.0	2	12,450
60×50	89.1	83.8	31.8	44.0	2	12,450

呼び (Su)	A	Z	入数	定価
13※	50.7	14.2	30	3,100
20※	54.2	17.7	20	3,360
25※	57.2	20.7	15	4,430
30※	64.8	25.0	8	6,200
40※	69.3	29.5	6	8,150
50※	73.0	33.2	6	9,090
60※	99.1	41.8	2	15,400

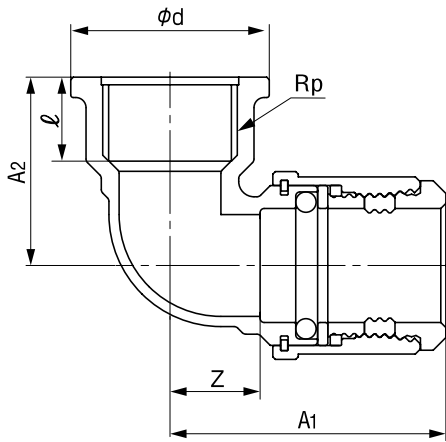
※ 上記、同径の場合はA1・A2とも同寸法とする
 ※ 上記、同径の場合はZ1・Z2とも同寸法とする

メスネジチーズ



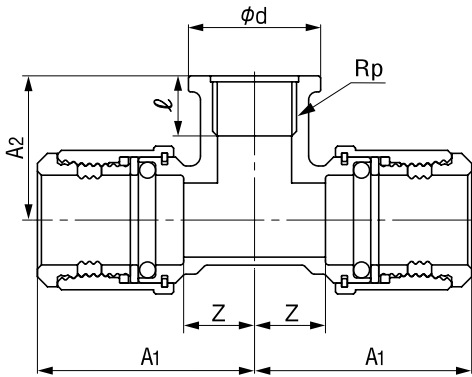
呼び (Su×Rc)	A1	A2	Z	l	H	入数	定価
25×3/4	55.5	37.7	19.0	14.5	33.0	15	4,100
30×3/4	58.2	42.5	18.4	14.5	33.0	10	6,660
40×3/4	57.8	47.0	18.0	14.5	33.0	8	9,300
50×3/4	58.6	50.7	18.8	14.5	33.0	6	9,990

給水栓エルボ



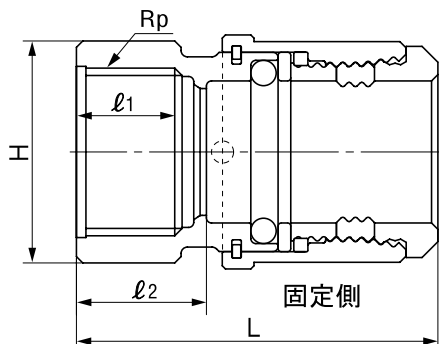
呼び (Su×Rp)	(mm)					入数	定価 (円/個)
	A1	A2	Z	l	φd		
13×1/2	51.7	33.0	15.2	15.0	33.0	30	1,620
20×1/2	54.2	36.0	17.7	15.0	33.0	40	1,990
20×3/4	54.2	37.0	17.7	16.5	39.0	40	1,990
25×1	59.2	45.5	22.7	19.5	47.0	24	3,100

給水栓チーズ



呼び (Su×Rp)	(mm)					入数	定価 (円/個)
	A1	A2	Z	l	φd		
13×1/2	54.2	36.0	17.7	15.0	33.0	20	2,710
20×1/2	54.2	36.0	17.7	15.0	33.0	20	3,130
20×3/4	56.9	38.0	20.4	16.5	39.0	20	3,130
25×1	60.3	47.0	23.8	19.5	47.0	15	4,430

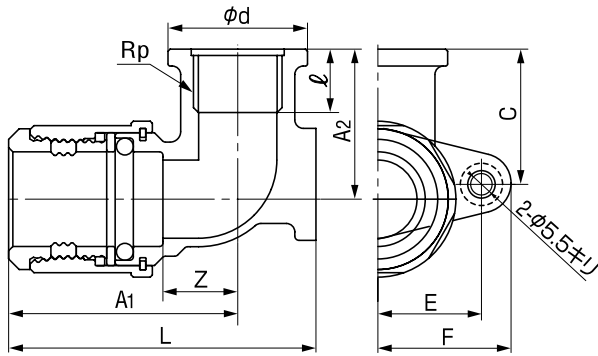
給水栓ソケット



呼び (Su×Rp)	(mm)				入数	定価 (円/個)
	L	l1	l2	H		
13×1/2	55.5	14.0	19.0	27.0	50	1,820
20×1/2	55.5	14.0	19.0	27.0	60	1,850
20×3/4	57.0	15.5	20.5	33.0	60	1,850
25×1	59.0	18.5	22.5	41.0	50	2,450

・固定側はスポット溶接止め

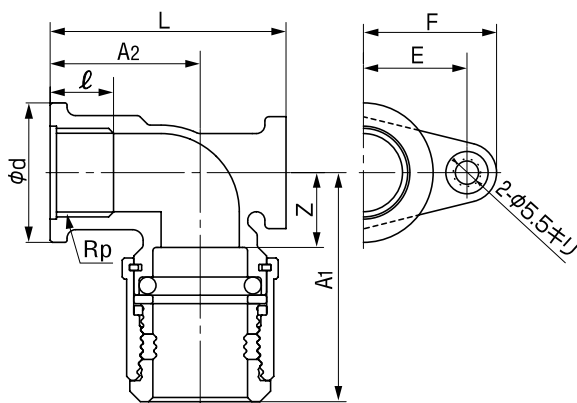
台付給水栓エルボ



呼び (Su×Rp)	A1	A2	L	F	C	ℓ
20×1/2	54.2	35.5	72.7	31.5	32.0	15.0

呼び (Su×Rp)	Z	E	φd	入数	定価
20×1/2	17.7	24.5	33.0	20	2,920

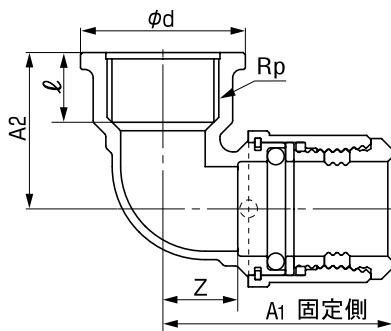
座付給水栓エルボ



呼び (Su×Rp)	A1	A2	L	F	ℓ	Z
13×1/2	51.7	33.0	51.0	31.5	15.0	15.2
20×1/2	54.2	35.5	55.8	31.5	15.0	17.7
20×3/4	54.2	37.0	57.3	31.5	16.5	17.7
25×1	59.2	46.5	70.0	35.0	19.5	22.7

呼び (Su×Rp)	E	φd	入数	定価
13×1/2	24.5	33.0	25	2,570
20×1/2	24.5	33.0	20	2,920
20×3/4	24.5	39.0	20	2,920
25×1	28.0	47.0	10	4,600

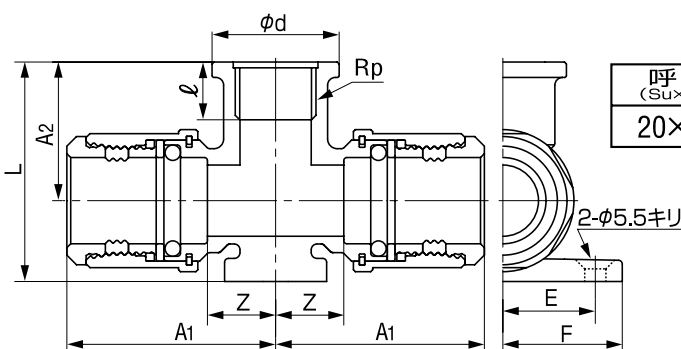
一体型給水栓エルボ



呼び (Su×Rp)	A1	A2	Z	ℓ	φd	入数	定価
20×1/2	54.2	36.0	17.7	15.0	33.0	40	1,990

・固定側はスポット溶接止め

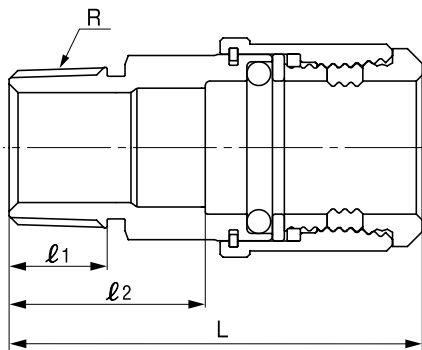
座付給水栓チーズ



呼び (Su×Rp)	A1	A2	L	F	ℓ	Z
20×1/2	54.2	36.0	57.0	31.0	15.0	17.7

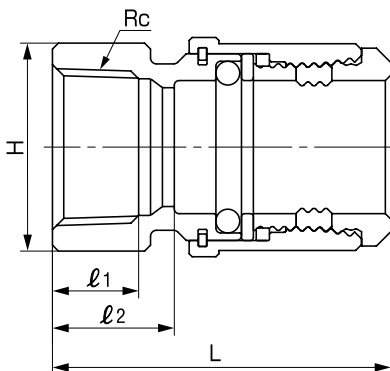
呼び (Su×Rp)	E	φd	入数	定価
20×1/2	24.0	33.0	18	3,590

オスアダプターソケット



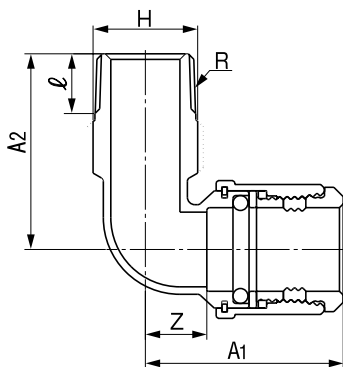
呼び (Su×R)	L	l1	l2	入数	定価
13×1/2	68.5	15.0	32.0	50	1,400
20×1/2	71.7	15.0	35.2	60	1,660
20×3/4	69.5	16.0	33.0	60	1,660
25×1	72.0	18.5	35.5	50	2,100
30×1	79.6	18.5	39.8	20	3,080
30×11/4	81.3	19.5	41.5	20	3,080
40×11/4	86.5	19.5	46.7	15	3,580
40×11/2	83.0	19.5	43.2	15	3,580
50×11/2	86.4	19.5	46.6	12	4,680
50×2	87.8	23.5	48.0	12	4,680
60×2	106.0	23.5	48.8	5	7,100
60×21/2	108.6	27.0	51.3	5	7,100

メスアダプターソケット



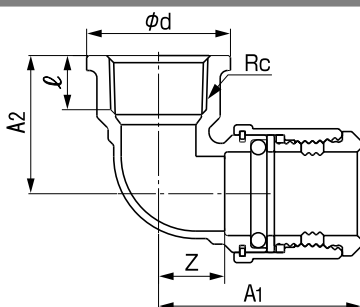
呼び (Su×Rc)	L	l1	l2	H	入数	定価
13×1/2	55.5	13.0	19.0	27.0	50	1,520
20×1/2	55.5	13.0	19.0	27.0	60	1,850
20×3/4	57.0	14.5	20.5	33.0	60	1,850
25×1	59.0	16.5	22.5	41.0	50	2,000
30×1	64.2	16.5	24.4	41.0	20	3,040
30×11/4	65.8	19.0	26.0	50.0	20	3,040
40×11/4	66.2	19.0	26.4	50.0	15	3,780
40×11/2	64.8	19.0	25.0	56.0	15	3,780
50×11/2	65.7	19.0	25.9	56.0	12	5,200
50×2	71.7	23.5	31.9	70.0	12	5,200

オスアダプターエルボ



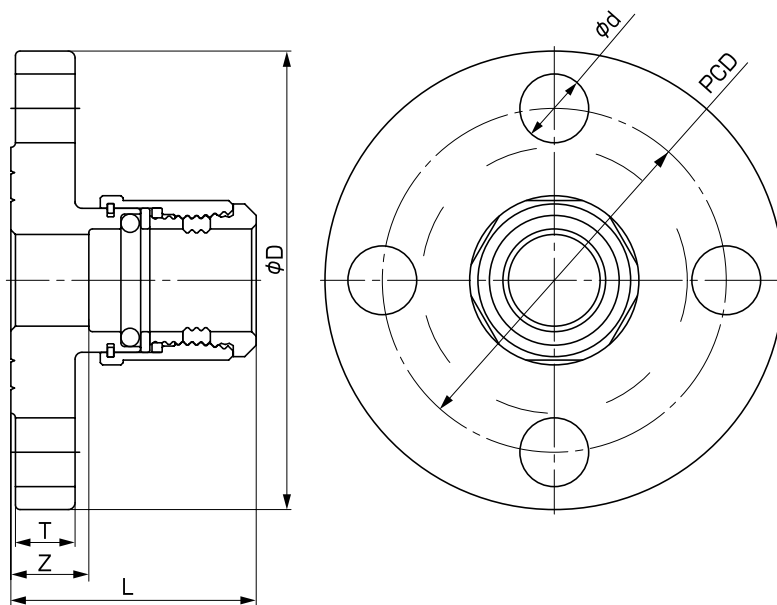
呼び (Su×R)	A1	A2	Z	l	H	入数	定価
20×1/2	50.7	51.4	14.2	15.0	23.0	40	2,290
20×3/4	53.0	52.4	16.5	16.0	28.0	40	2,290
25×1	56.5	58.4	20.0	18.5	35.0	25	2,980

メスアダプターエルボ



呼び (Su×Rc)	A1	A2	Z	l	φd	入数	定価
20×3/4	54.2	37.0	17.7	14.5	38.5	40	2,450

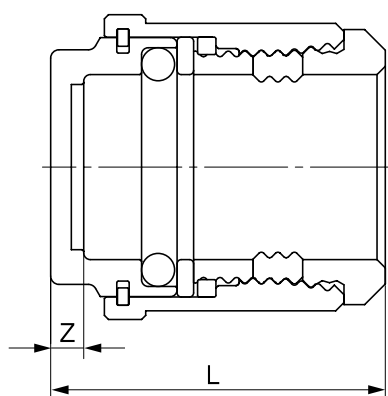
10K フランジ



呼び (Su×A)	L	Z	T	φD	φd	PCD	入数	定価
20×20	53.5	17.0	13.0	100.0	15.0	75.0	12	4,700
25×25	55.5	19.0	15.0	125.0	19.0	90.0	6	6,110
30×25	58.1	18.3	15.0	125.0	19.0	90.0	6	9,500
30×32	60.1	20.3	16.0	135.0	19.0	100.0	6	9,500
40×32	60.1	20.3	16.0	135.0	19.0	100.0	6	10,170
40×40	60.1	20.3	16.0	140.0	19.0	105.0	5	10,170
50×40	60.0	20.2	16.0	140.0	19.0	105.0	5	13,020
50×50	60.5	20.7	16.0	155.0	19.0	120.0	3	13,020
60×50	77.1	19.8	16.0	155.0	19.0	120.0	2	16,300
60×65	77.1	19.8	16.0	175.0	19.0	140.0	2	16,300

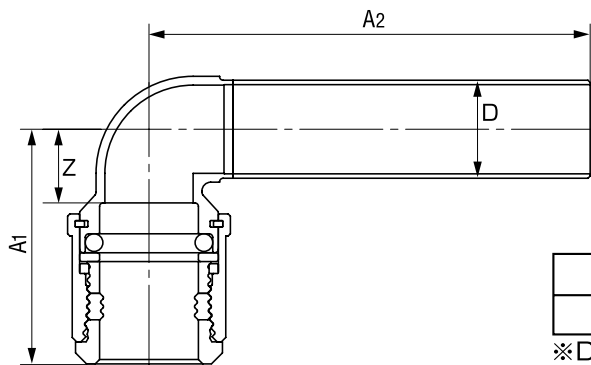
A:管の呼び径

キャップ



呼び (Su)	L	Z	入数	定価
13	40.5	4.0	20	3,020
20	40.5	4.0	24	3,650
25	41.0	4.5	18	4,430
30	44.3	4.5	10	5,500
40	44.8	5.0	6	6,270
50	45.3	5.5	4	8,000

ストリートエルボ

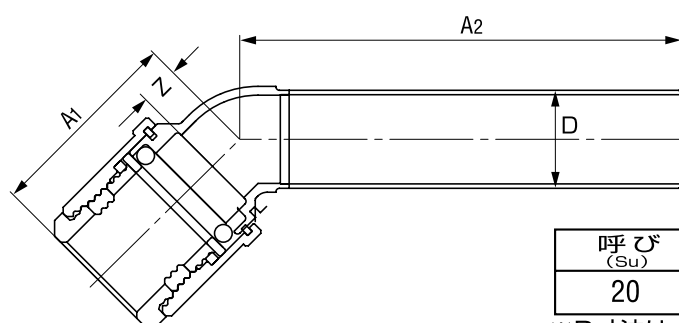


(mm) (円/個)

呼び (Su)	A1	A2	Z	※D	入数	定価
20	53.2	200	16.7	22.2	10	3,850

※D寸法はJIS G 3448 一般配管用ステンレス鋼管 外径寸法とする

45°ストリートエルボ

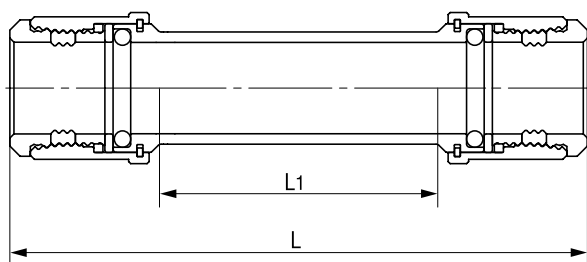


(mm) (円/個)

呼び (Su)	A1	A2	Z	※D	入数	定価
20	45.2	200	8.7	22.2	8	3,790

※D寸法はJIS G 3448 一般配管用ステンレス鋼管 外径寸法とする

やり取り継手

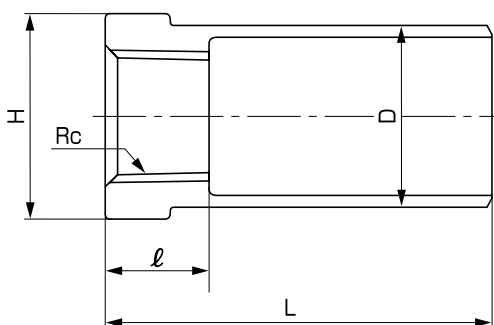


(mm) (円/個)

呼び (Su)	L	※L1	入数	定価
13	141.0	67.9	20	2,770
20	141.0	67.9	12	3,050
25	141.0	67.9	9	3,860
30	151.0	70.8	6	6,670
40	151.0	70.8	4	7,780
50	152.5	72.1	4	9,060

※L1は管端から管端までの最長距離

プッシング

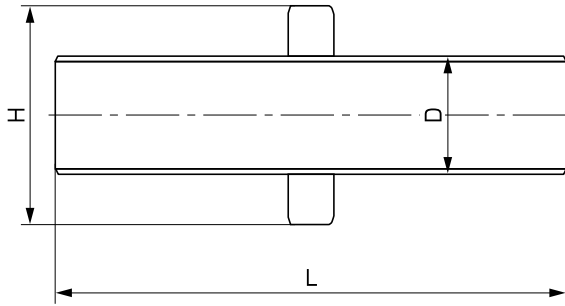


(mm) (円/個)

呼び (Su×Rc)	L	ℓ	H	※D	入数	定価
25×1/2	60.0	16.0	25.5	28.5	20	3,520
30×1/2	60.0	16.0	31.0	34.0	15	4,040
30×3/4	60.0	18.0	31.0	34.0	15	4,040
40×1/2	60.0	16.0	39.7	42.7	9	5,290
40×3/4	60.0	18.0	39.7	42.7	9	5,290
50×1/2	60.0	16.0	45.6	48.6	6	6,360
50×3/4	60.0	18.0	45.6	48.6	6	6,360

※D寸法はJIS G 3448 一般配管用ステンレス鋼管 外径寸法とする

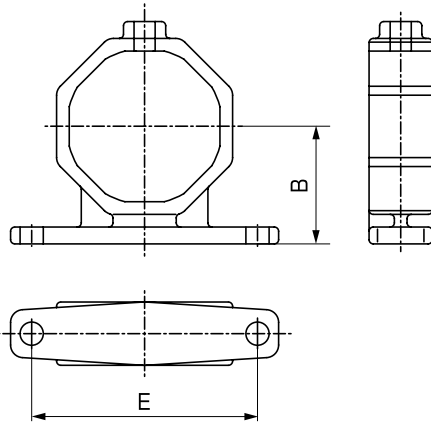
ニップル



呼び (Su)	(mm)			(円/個)	
	L	H	※D	入数	定価
20	105.0	34.0	22.2	20	2,020
25	105.0	40.0	28.5	16	2,380
30	115.0	50.5	34.0	12	3,290
40	115.0	59.5	42.7	8	3,830
50	115.0	65.5	48.6	6	4,970

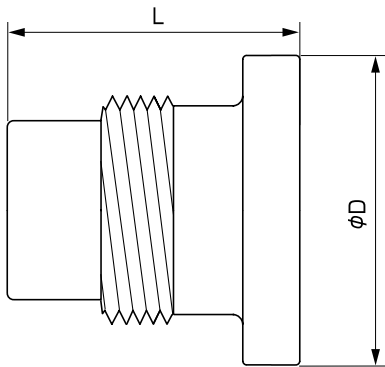
※D寸法はJIS G 3448 一般配管用ステンレス鋼管 外径寸法とする

支持金具



呼び (Su)	(mm)			(円/個)	
	B	E	入数	定価	
13	24.6	47.0	20	400	
20	27.9	53.5	20	440	
25	31.0	60.0	20	460	

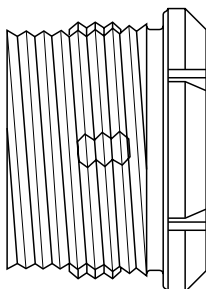
テストプラグ



呼び (Su)	(mm)			(円/個)	
	φD	L	材質	入数	定価
13	32.0	36.5	POM	15	1,300
20	38.0	36.5	POM	15	1,350
25	44.5	36.5	POM	15	1,530
30	55.0	39.5	SUS304	10	4,800
40	65.0	39.5	SUS304	6	5,630
50	70.0	40.0	SUS304	6	6,510

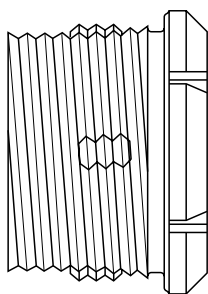
※POM=ポリアセタール樹脂

リテーナ



呼び (Su)	(円/個)	
	入数	定価(紫色)
13	70	100
20	50	110
25	30	145
30	25	215
40	17	230
50	10	260
60	16	330

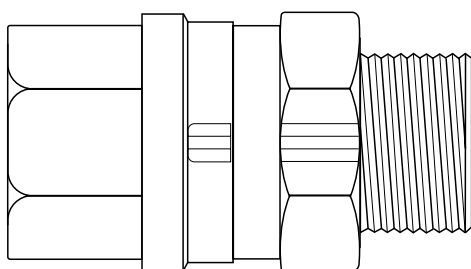
建築銅管用リテーナ



(円/個)

アバカス 本体	リテーナ	入数	定価 (黄色)	銅 管			
				φ	タイプ	肉厚	質別
13Su	1/2	70	100	15.88	M	0.71	H (直管)
					L	1.02	
20Su	3/4	50	110	22.22	M	0.81	
					L	1.14	
25Su	1	30	145	28.58	M	0.89	
					L	1.27	

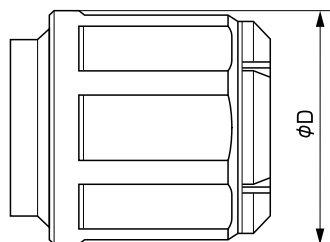
銅管専用オスアダプター



(円/個)

呼び	外径	タイプ	肉厚	入数	定価
32A	34.92	M	1.07	3	10,350
		L	1.40		
40A	41.28	M	1.24	2	12,040
		L	1.52		
50A	53.98	M	1.47	2	14,200
		L	1.78		

継手接続部の外径寸法



(mm)

呼び (Su)	φD
13	30.2
20	36.9
25	43.7
30	53.3
40	62.5
50	69.6
60	90.0

ねじ記号 管用テーパねじ (R:おねじ・Rc:めねじ)
管用平行めねじ: Rp

※アバカス継手は東尾メック株式会社の登録商標です。



〒586-0012 大阪府河内長野市菊水町8番22号
TEL/0721-53-2281(代) FAX/0721-53-2279
<http://www.mech.co.jp/>
e-mail higashio@mech.co.jp

RED-WHITE



〒103-0013 東京都中央区日本橋人形町3-8-1 TT-2ビル
本社 TEL/03-3249-5311 FAX/03-3249-5300
URL:<http://www.toyovalve.co.jp>

東京営業所 (03) 3249-5312	静岡営業所 (054) 271-3600	九州営業所 (092) 771-8721
北海道営業所 (011) 790-8241	名古屋営業所 (052) 582-5111	
東北営業所 (022) 227-2041	北陸営業所 (076) 493-6087	
新潟営業所 (025) 247-5511	大阪営業所 (06) 6532-0512	
甲信営業所 (0266) 82-4133	中国営業所 (082) 503-1771	