

TOYO
TECOM® シリーズ

MA

MA型アクチュエータ

装置工業・工場設備用

小型電動 ねじ込みボールバルブ



RED-WHITE



東洋バルブ

装置や工場設備配管に最適な MA型電動アクチュエータとボールバルブとの 組合せができました！

◆各種流体に対応したボールバルブを用意

青銅、ステンレス、2方on-offバルブを品揃え。

◆良く流れるボールバルブ(少ない圧力損失) <スタンダードボア、レデュースドボア>

電磁弁などのグローブ形電動バルブと比較して、圧力損失が少なく良く流れます。

◆各種装置やプラントの小口径に対応したボールバルブを用意 <呼び径: 1/4、3/8^B>

汎用サイズの1/2~2^Bに加え、コンパクトな小口径も品揃えしました。

◆PTFEシートのボールバルブで優れた封止を実現

高精度に加工したボール弁体とPTFEシートとの組合せにより、優れたシール特性を保ち、開閉もスムーズです。

■適用流体(使用条件)

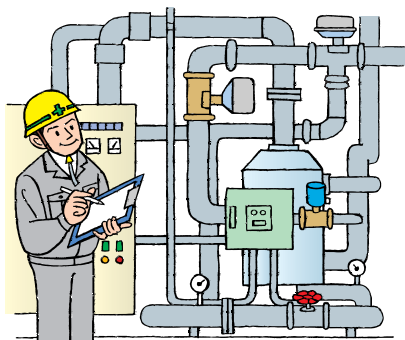
- 流体: 水・湯、冷温水、工業用水、空気、不燃性ガス、低粘度油など。
次の使用条件には、ご利用できません。
蒸気、80℃を超える流体、真空、高粘性流体、流体の凍結、
流速3m/secを超える非圧縮性流体、流体の異常昇圧発生、
スラリー(固形物: 粉体、泥、砂、錆びなど)を含んだ流体、
樹脂配管ラインへの金属バルブ設置、原子力や安全装置に係る使用。
- 流体圧力: 最大1.0MPa以下
- 流体温度: 0~80℃
- 環境温度範囲: -20~50℃

※標準使用条件以外の場合は、ご相談ください。

アプリケーション

■各種製造装置やシステム、ユーティリティ配管の自動化、遠隔操作にお役立てください。

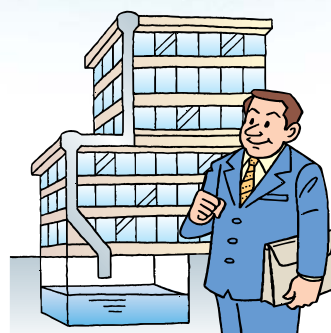
各種装置やシステム配管



工場・プラントのユーティリティの配管



建築設備・工場建築配管

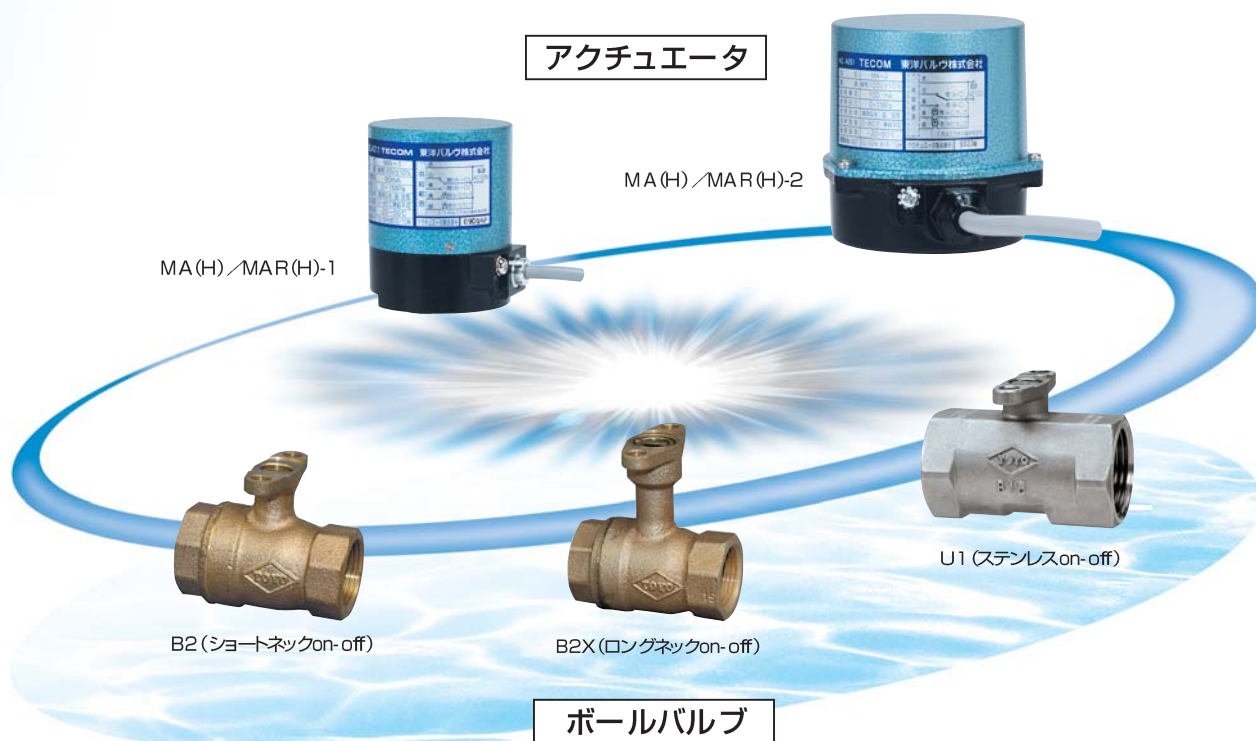


標準製品一覧

製品番号		呼び径								アクチュエータ仕様	
		1/4 ^B	3/8	1/2	3/4	1	1,1/4	1,1/2	2		
		8 ^A	10	15	20	25	32	40	50		
青銅ボールバルブ	2方バルブ	B2-MA(N)	—	○	○	○	○	○	○	○	AC100V
		B2-MAH(N)	—	○	○	○	○	○	○	○	AC200V 単相
		B2-MAR(N)	—	○	○	○	○	○	○	○	リレー内蔵・AC100V
		B2-MARH(N)	—	○	○	○	○	○	○	○	リレー内蔵・AC200V 単相
		B2-MAD(N)	—	●	●	●	●	●	—	—	DC24V
		B2X-MA(N)	—	—	○	○	○	○	○	○	AC100V
		B2X-MAH(N)	—	—	○	○	○	○	○	○	AC200V 単相
		B2X-MAR(N)	—	—	○	○	○	○	○	○	リレー内蔵・AC100V
		B2X-MARH(N)	—	—	○	○	○	○	○	○	リレー内蔵・AC200V 単相
		B2X-MAD(N)	—	—	●	●	●	●	—	—	DC24V
ステンレスボールバルブ	2方バルブ	U1-MA	○	○	○	○	○	○	○	○	AC100V
		U1-MAH	○	○	○	○	○	○	○	○	AC200V 単相
		U1-MAR	○	○	○	○	○	○	○	○	リレー内蔵・AC100V
		U1-MARH	○	○	○	○	○	○	○	○	リレー内蔵・AC200V 単相
		U1-MAD	●	●	●	●	●	●	—	—	DC24V

備考：「○」印は、標準品を、「●」印は、受注対応品を示します。

バルブとアクチュエータとの組合せ



仕様

製品記号	B2-MA (N)	B2-MAH (N)	B2-MAR (N)	B2-MARH (N)	B2-MAD (N)
	B2X-MA (N)	B2X-MAH (N)	B2X-MAR (N)	B2X-MARH (N)	B2X-MAD (N)
	U1-MA	U1-MAH	U1-MAR	U1-MARH	U1-MAD

バルブ本体	使用流体	冷温水・工業用水・油・空気など非スラリー・低粘性流体
	最高許容圧力	1.0MPa
	流体温度範囲	0~80℃ (流体の凍結がないこと)
	流速	管内平流速3m/秒以下 (非圧縮性流体の場合)
	接続端	JIS管用テーパねじ(Rc)

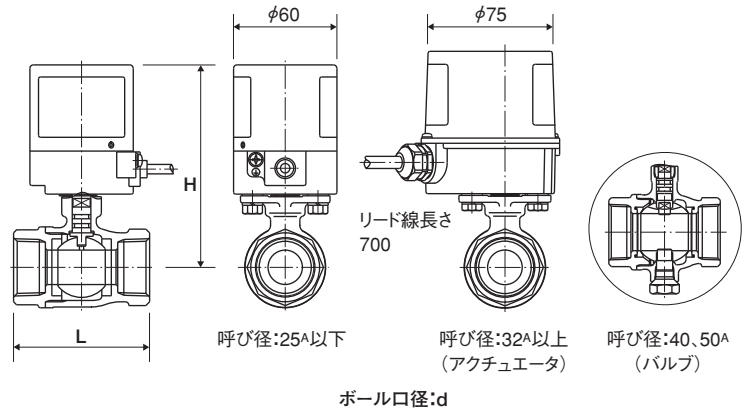
アクチュエータ 型式	MA		MAH		MAR		MARH			
	1	2	1	2	1	2	1	2		
保護形式	IP56相当									
電源電圧	AC100V		AC200V単相		AC100V		AC200V単相			
定格電流(mA)	90	100	50	50	100	110	60	60		
定格消費電力(W)	9	10	10	10	10	11	12	12		
定格出力トルクNm	3.9	9.8	3.9	9.8	3.9	9.8	3.9	9.8		
絶縁種別	E種									
回転動作	正逆回転(90°)									
操作時間(50/60Hz)	12/10	15/13	12/10	15/13	12/10	15/13	12/10	15/13		
使用頻度	連続									
モータ保護形式	インピーダンスプロテクト									
環境温度範囲	-20℃+50℃									
電線接続方法	5芯キャブタイヤケーブル(リード線:0.7m付)リード線太さ:0.3mm ² (1型)、0.5mm ² (2型)									
リレー内蔵の有無	リレーなし				リレー内蔵					
回路図 (参考結線図)										
(記号) M……モータ OLS…開側リミット スイッチ SLS…閉側リミット スイッチ 切替SW } 開・閉用 ON-OFF } スイッチ SW CR……リレー	(2方弁) B2 B2X U1		<p>動作</p> <ul style="list-style-type: none"> ・赤・黒通電・バルブ右回転、全開で停止、開ランプ点灯 ・赤・白通電・バルブ左回転、全開で停止、開ランプ点灯 				<p>動作</p> <ul style="list-style-type: none"> ・ON-OFF-SW OFF…バルブ右回転、全開で停止、開ランプ点灯 ・ON-OFF-SW ON…バルブ左回転、全開で停止、開ランプ点灯 			
備考	<p>注意 「リレーなし」は、複数台を並列運転することは、できません。</p> <ul style="list-style-type: none"> ・回路図点線内は、アクチュエータ内回路を示し、供給範囲内です。 ・回路図は、バルブ全開状態を示します。 ・電源DC24V (MAD)は、表示していませんのでお問い合わせください。 									

10K 青銅ねじ込み形ボールバルブ

B2-MA (N) (AC100V用)
 B2-MAH (N) (AC200V単相用)
 B2-MAR (N) (リレー内蔵・AC100V用)
 B2-MARH (N) (リレー内蔵・AC200V単相用)



■形状・バルブの構造



■寸法

(単位:mm)

呼び径	d	L	H		アクチュエータ型式		質量 (kg)	
			リレーなし	リレー内蔵	リレーなし	リレー内蔵	リレーなし	リレー内蔵
10 ^A (3/8 ^B)	7.5	46	104	126	MA-1 MAH-1	MAR-1 MARH-1	0.7	0.7
15 (1/2)	10	65	109.5	131.5			0.8	0.8
20 (3/4)	15	68	113.5	135.5			0.9	1.0
25 (1)	20	79	117.5	139.5	MA-2 MAH-2	MAR-2 MARH-2	1.1	1.1
32 (1, 1/4)	25	86	128.5	155			2.3	2.3
40 (1, 1/2)	32	96	142.5	169			2.7	2.4
50 (2)	40	109	148.5	175	2.8	2.9		

■主要部品・材料

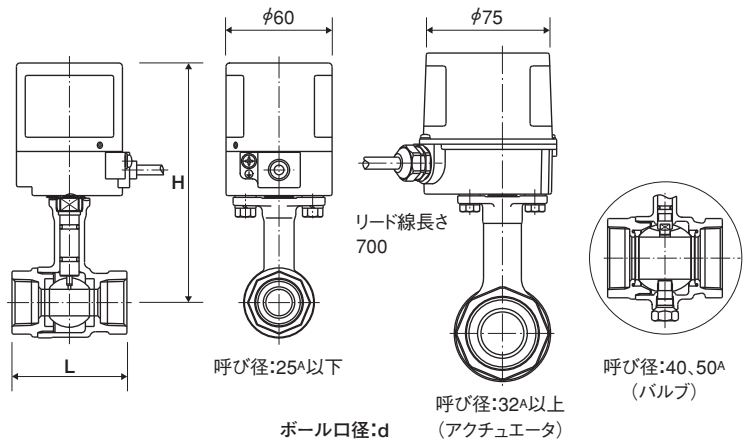
ボデー	CAC406
キャップ	03771BE
ボール	DRアロイ (ニッケルクロムめっき)
シート	PTFE
ステム	C6782BD (クロムめっき)
Oリング	FKM (フッ素ゴム)

10K 青銅ねじ込み形ボールバルブ (ロングネック形)

B2X-MA (N) (AC100V用)
 B2X-MAH (N) (AC200V単相用)
 B2X-MAR (N) (リレー内蔵・AC100V用)
 B2X-MARH (N) (リレー内蔵・AC200V単相用)



■形状・バルブの構造



■寸法

(単位:mm)

呼び径	d	L	H		アクチュエータ型式		質量 (kg)	
			リレーなし	リレー内蔵	リレーなし	リレー内蔵	リレーなし	リレー内蔵
15 ^A (1/2 ^B)	10	56	132	154	MA-1 MAH-1	MAR-1 MARH-1	0.8	0.8
20 (3/4)	15	65	136.5	158.5			0.9	1.1
25 (1)	20	78	140	162			1.1	1.2
32 (1, 1/4)	25	86	163	189.5	MA-2 MAH-2	MAR-2 MARH-2	1.8	1.8
40 (1, 1/2)	32	96	166	192.5			2.4	2.4
50 (2)	40	109	173	199.5			3.2	3.2

■主要部品・材料

ボデー/キャップ	CAC406
ボール	DRアロイ (ニッケルクロムめっき)
シート	PTFE
ステム	C6782BD (クロムめっき)
Oリング	FKM (フッ素ゴム)

10K ステンレスねじ込み形ボールバルブ(ワンピース形)

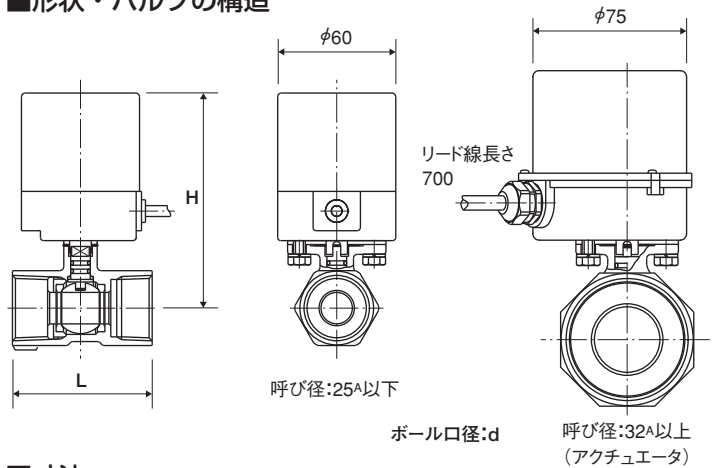
- U1-MA (AC100V用)
- U1-MAH (AC200V単相用)
- U1-MAR (リレー内蔵・AC100V用)
- U1-MARH (リレー内蔵・AC200V単相用)



呼び径:25A以下
(アクチュエータ)

呼び径:32A以上
(アクチュエータ)

■形状・バルブの構造



■寸法

呼び径	d	L	H		アクチュエータ型式		質量 (kg)
			リレーなし	リレー内蔵	リレーなし	リレー内蔵	
8 ^ø (1/4 ^ø)	4.6	44	105	127	MA-1 MAH-1	MAR-1 MARH-1	0.7
10 (3/8)	6.8	44	105	127			0.7
15 (1/2)	9.2	57	103	125			0.7
20 (3/4)	12.5	59	106	128			0.8
25 (1)	16.0	71	110	132			0.9
32 (1, 1/4)	20.0	78	120	151	MA-2 MAH-2	MAR-2 MARH-2	1.5
40 (1, 1/2)	24.5	83	125	156			1.6
50 (2)	32.0	100	131	162			2.1

■主要部品・材料

ボデー/キャップ	SCS14 (ロストワックス)
インサート	SUS316
ボール	SUS316
シート	PTFE
ステム	SUS316 (クロムめっき)
Oリング	FKM (フッ素ゴム)

小口径バルブから、中大口径 電動バルブまでおまかせください！ 用途別にバラエティーな選択が可能です！

TOYO TECOM® シリーズ 電動アクチュエータ+小口径専用バルブ

高速開閉型 電動アクチュエータ [MTR/MTD型]

- 用途: バッチコントロールバルブ (切り出し弁)、電磁弁の置き換えなどに。
- 特長: 開閉時間が約2~4秒で、ボールバルブとしては極めて高速開閉。スペースヒータ標準搭載・屋外防滴型で、屋外仕様にも適する。DC24V電源にも対応し、農業用・灌漑用・船舶などにも利用可能。



流量特性に優れたフルボア型ボールバルブ+電動アクチュエータ [MX型]

- 用途: 工場ユーティリティラインなどに。
- 特長: ステンレスボデー・PTFEシートで高機能を発揮、蒸気ラインにも使えます。工業用電動ボールバルブとして必要な要件を備えています。



TOYO TECOM® シリーズ 電動アクチュエータ+ボールバルブ/バタフライバルブ

フランジ形ボールバルブ [鋳鉄、ダクタイル鋳鉄、ステンレス]+電動アクチュエータ [MX型]

- 用途: バッチコントロールバルブ (切り出し弁)、遠隔自動操作弁などに。
- 特長: 工業用電動ボールバルブとして必要な要件を備え、スペースヒータ標準搭載・屋外防滴型で、屋外での使用にも対応します。バルブは、豊富な材料と圧力-温度レーティングとを用意しております。



コストパフォーマンスに優れたアルミニウム合金バタフライバルブ^{アルム}+電動アクチュエータ [MXS型]

- 用途: 空調設備、工場配管や装置など汎用流体に。
- 特長: 結露防止・軽量・コンパクトでより使い易くなりました。



ステンレスボデーとPTFEシートのハイフロー[®]バタフライバルブ+電動アクチュエータ [MT型]

- 用途: ビル給湯設備、工場ハイパフォーマンスライン用途に。
- 特長: 錆びずに赤水の発生「0」、蒸気ラインにも使える高範囲なハイパフォーマンス性能を発揮。



流量調節に威力を発揮、ロータリーフォーカス&ハイフロー[®]+電動アクチュエータ [MT型]

- 用途: ビル設備や工場設備ラインの流量調節 (コントロール) に。
- 特長: 独自のフィン構造で流体を回転、キャビテーション障害を防ぎます。コントロール型アクチュエータ (アナログ信号制御型) を用意。



東洋バルブ 自動弁シリーズ



MX型電動バルブ
(ボール・バタフライ)



バタフライバルブ



空気圧自動バルブ
(ボール・バタフライ)



空気圧自動バルブ
(アンクルシート)

ご注意



- 本パンフレットに記載する製品の仕様・性能数値は、当社における設計計算と社内試験、製品使用実績、及び公的規格・仕様に基づいており、当該製品の一般的な条件における、機種選定の目安として提示するものです。
- 記載仕様条件を外れて、また、特殊な使用条件下で当該製品をご使用される場合は、事前に当社と技術的な打合せをするか、ユーザー各位の責任の基に、性能確認のための検証と評価を行うことが必要です。この手続きを経ずに、物的・人的損害が発生しても、当社は、その責任を負いかねます。
- 本パンフレットの記載事項は、内容の補足・改善、設計変更等により、予告無く改訂する場合があります。

取扱店



東洋バルブ株式会社

〒103-0013
東京都中央区日本橋人形町3-8-1 TT-2ビル
☎(03) 3249-5311
URL:<http://www.toyovalve.co.jp>

東京営業所 ☎(03) 3249-5312	北陸営業所 ☎(076) 493-6087
北海道営業所 ☎(011) 251-4226	大阪営業所 ☎(06) 6532-0512
東北営業所 ☎(022) 227-2041	中国営業所 ☎(082) 503-1771
新潟営業所 ☎(025) 247-5511	九州営業所 ☎(092) 771-8721
甲信営業所 ☎(0266) 82-4133	
静岡営業所 ☎(054) 271-3600	
名古屋営業所 ☎(052) 582-5111	茅野工場 ☎(0266) 82-0170