

TOYO

湿式流水検知装置



RED-WHITE



東洋バルブ

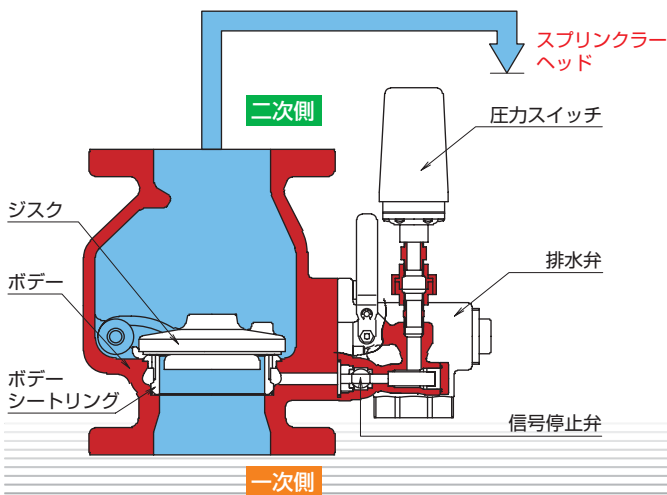


作動原理

【本 体】

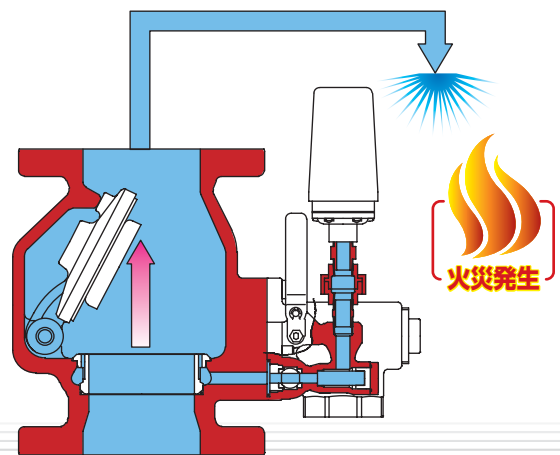
警戒時（平常時）

スプリンクラー配管は、スプリンクラーヘッドで封止され、警戒圧で加圧されています。



作動時（放水時）

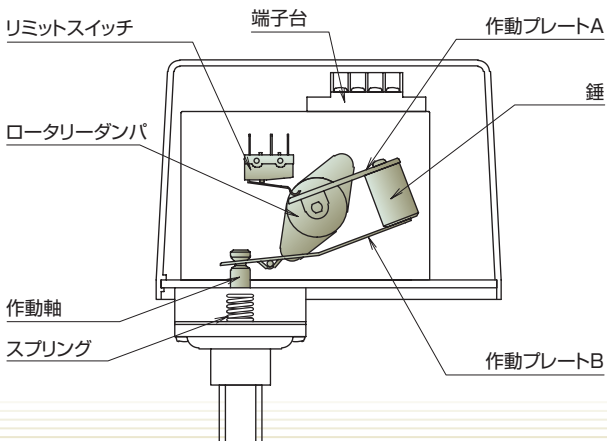
火災が発生すると、スプリンクラーヘッドがはじけ、放水を開始します。放水開始によって流水検知装置が通水し、ジスクが上昇することにより、シートリングのシート面に開けられた穴より、水が圧カスイッチに伝えられます。



【圧カスイッチ】〈特許出願中〉

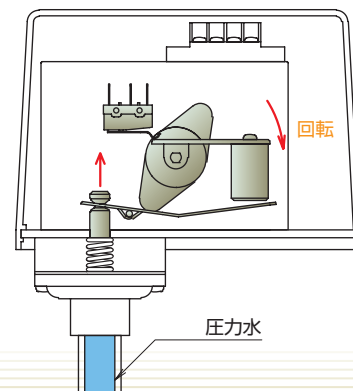
警戒時（平常時）

圧カスイッチボックス内の作動軸部に入っているスプリングにより、作動軸が押し下げられて、それにより作動プレートBが錘を押し上げているので、作動プレートAが回転せず、リミットスイッチは押しません。



作動時（放水時）

圧カ水がスイッチボックス内に入ると、作動軸が押し上げられる事で、作動プレートBが回転し、錘の支えがなくなります。錘の自重により、作動プレートAが回転し、ロータリーダンパによる遅延後リミットスイッチを叩き、信号を出力します。



『TOYO流水検知装置』は警報出力の信頼性及びメンテナンス性に優れています。
『安心してご使用いただくために』、『長くご利用いただくために』開発した製品です。
お客さまにご満足いただける製品として自信を持ってお奨めいたします。

TOYO 流水検知装置の特長

1 警報出力の高信頼性

圧力スイッチは、復帰が早い構造となっていますので、ポンプ起動などによる圧力変動での誤報が起きにくくなっています。また警報流路内にスクリーンが入っていますのでゴミ詰まりなどの目詰まりが起きにくくなっています。

2 メンテナンスが容易

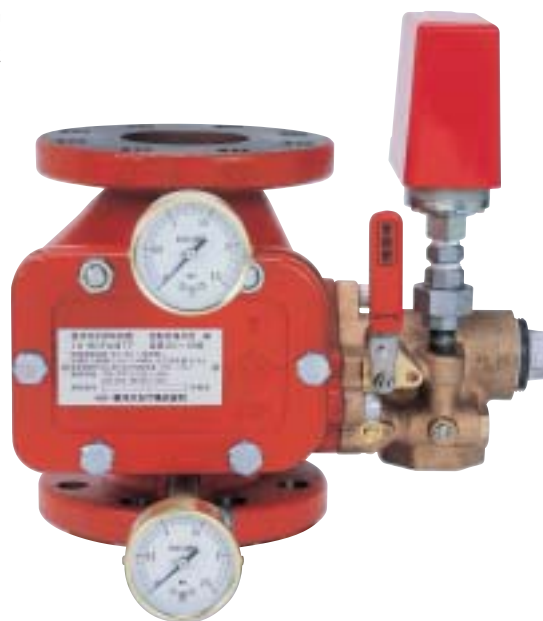
本体カバー開口部を大きく設けておりますので、シート部の確認及び取り外しが容易です。

3 排水弁を目視で確認

従来、排水弁の漏れを特定する事が困難でしたが、排水弁の二次側にプラグをつけましたので、プラグを外すことで、シート部の漏水確認及び漏れの原因を特定し易くなっています。

4 排水効率が良い

排水弁に当社で実績のあるバタフライ弁を採用しておりますので、二次側の排水作業が素早く行えます。



標準仕様・標準価格

【本体部】

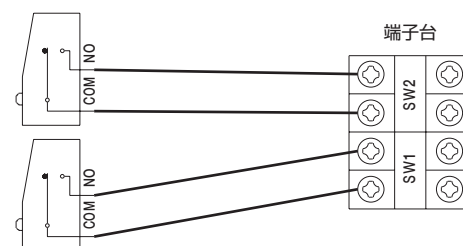
本体名称	湿式流水検知装置 自動警報弁型				
型式	10-FAMTF				
検知定数	K50・K60兼用型				
取付姿勢	縦専用				
接続形式	10Kフランジ接続 (JIS B 2239)				
使用圧力範囲	0.15MPa~1.4MPa				
使用温度範囲	0℃~50℃ (凍結無きこと)				
呼び径	65 ^A	80 ^A	100 ^A	125 ^A	150 ^A
最大流量 (L/min)	900	1350	2100	3300	4800
不作動水量	10L/min				
等価管長 (m)	4.9	5.8	10.4	12.3	13.3
質量 (kg)	25	27	35	50	65
検定型式番号	流第21~9号	流第20~16号	流第20~17号	流第21~11号	流第21~10号
標準価格 (円)	¥347,000	¥362,000	¥400,000	¥447,000	¥492,000
主な部品の材料	ボデー	FC200			
	カバー	FC200			
	ジスク	FCD450			
	シートリング	CAC406			
	排水弁ボデー	CAC406			

【圧力スイッチ部】

名称	PTU-05	
最高使用圧力	1.4MPa	
使用環境	0℃~50℃ 屋内	
設定圧力	ON	0.07MPa
	OFF	0.02MPa
電気容量	DC	30V/125V-3A/0.4A
	AC	125V/250V-3A/3A
接点構成	2a	

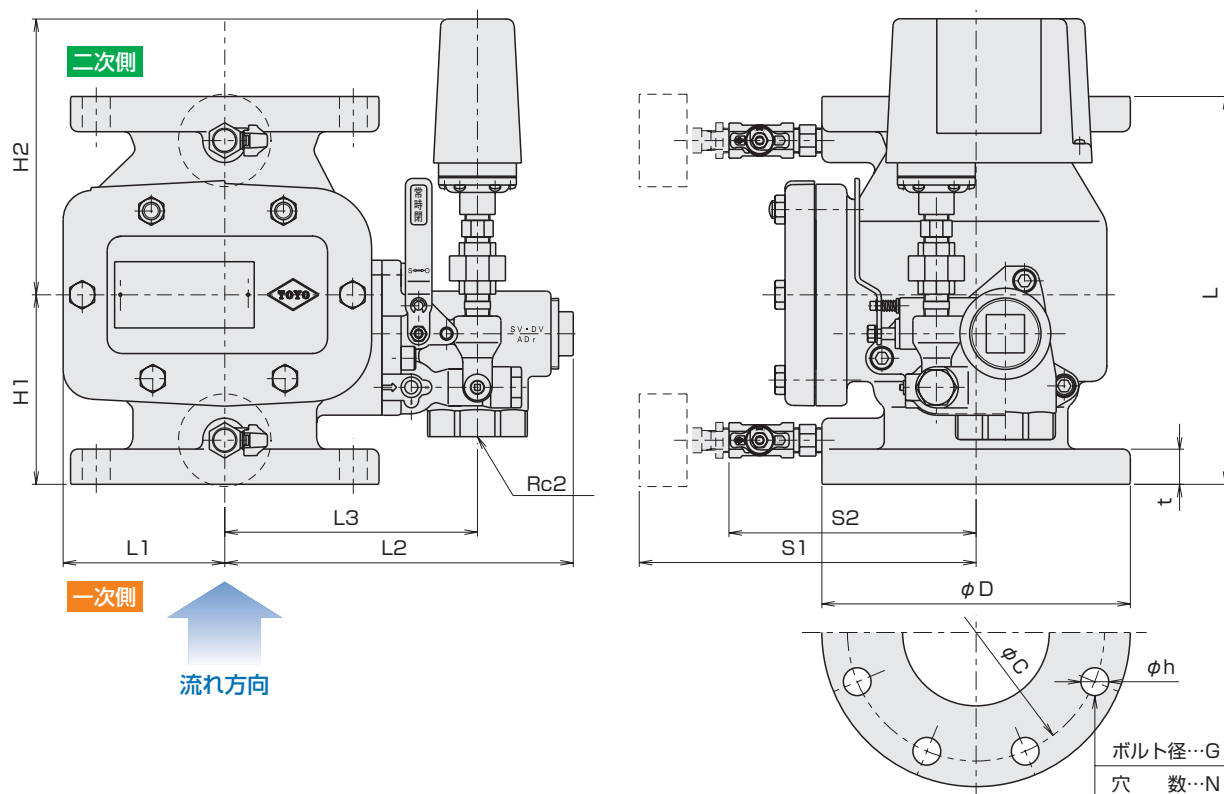
電気回路図

リミットスイッチ



作動時 (放水時) は、2つのスイッチが入ります。

形状・寸法



単位：mm

呼び径	L	H1	H2*	L1	L2*	L3	S1*	S2*	D	C	N	h	G	t
65A	240	119	196	100	225	160	208	151	175	140	4	19	M16	22
80	240	119	196	100	225	160	250	189	185	150	8	19	M16	22
100	264	129	188	110	238	172	230	169	210	175	8	19	M16	24
125	295	156	166	135	257	192	245	188	250	210	8	23	M20	24
150	330	171	161	153	275	209	260	203	280	240	8	23	M20	26

※:管用ねじ部があるため、寸法が変わることがあります。注) 圧力計2ヶは本体に付属しています。

⚠️ ご注意

- 本パンフレットに記載する製品の仕様・性能数値は、当社における設計計算と社内試験、製品使用実績、及び公的規格・仕様に基づいており、当該製品の一般的な条件における、機種選定の目安として提示するものです。
- 記載使用条件を外れて、また、特殊な使用条件下で当該製品をご使用される場合は、事前に当社と技術的な打合せをするか、ユーザー各位の責任の基に、性能確認のための検証と評価を行うことが必要です。
この手続きを経せずに、物的・人的損害が発生しても、当社は、その責任を負いかねます。
- 本パンフレットの記載事項は、内容の補足・改善、設計変更等により、予告なく改訂する場合があります。
- 本パンフレット記載の製品を選定・使用する際は、納入品仕様書・図面・取扱説明書にて詳細をご確認願います。

取扱店



東洋バルブ株式会社

〒103-0013
東京都中央区日本橋人形町3-8-1 TT-2ビル
☎(03) 3249-5311
URL:<http://www.toyovalve.co.jp>

東京営業所 ☎(03) 3249-5312	北陸営業所 ☎(076) 493-6087
北海道営業所 ☎(011) 251-4226	大阪営業所 ☎(06) 6532-0512
東北営業所 ☎(022) 227-2041	中国営業所 ☎(082) 503-1771
新潟営業所 ☎(025) 247-5511	九州営業所 ☎(092) 771-8721
甲信営業所 ☎(0266) 82-4133	
静岡営業所 ☎(054) 271-3600	
名古屋営業所 ☎(052) 582-5111	茅野工場 ☎(0266) 82-0170