



作動原理

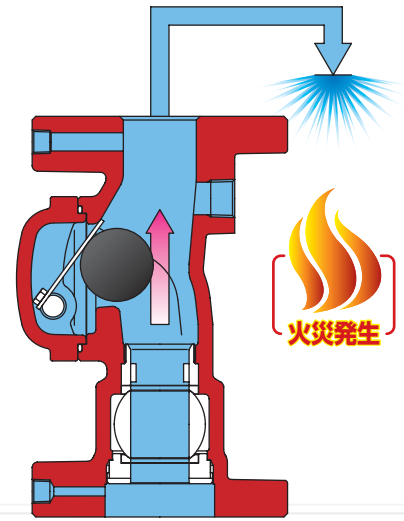
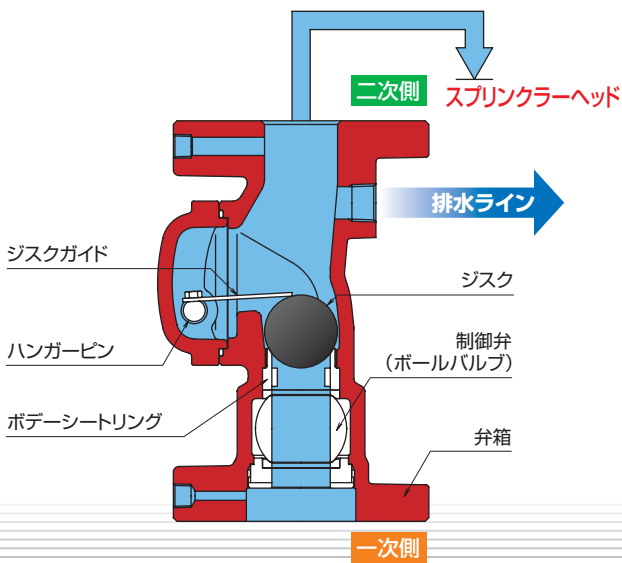
警戒時（常時）

作動時（放水時）

【本 体】

スプリンクラー配管は、スプリンクラーヘッドで封止され、警戒圧で加圧されています。

火災が発生すると、スプリンクラーヘッドがはじけ、放水を開始します。放水開始によってアラーム弁が通水し、ジスクの上昇によってジスクガイドが移動し、ハンガーピンが回転します。



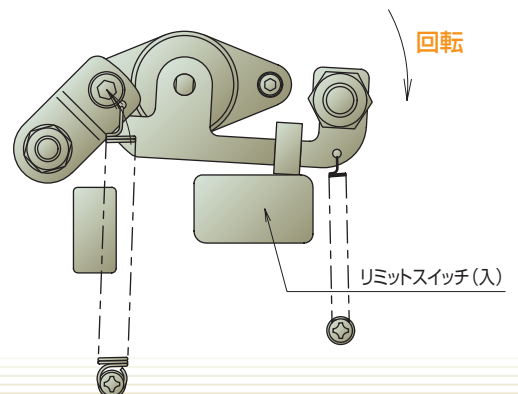
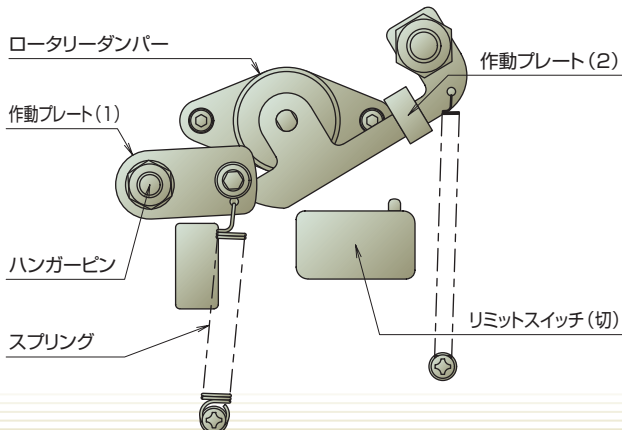
警戒時（常時）

作動時（放水時）

【検知部】 〈特許出願中〉

ハンガーピンの外部に固定されている作動プレート(1)は、スプリングで引っ張られており、回転動作しません。

ハンガーピンの回転によって作動プレート(1)が回転し、作動プレート(2)のロックが外れて回転を始めます。10秒後作動プレート(2)がリミットスイッチを叩き、制御盤に放水信号を発します。



『TOYO 共同住宅用流水検知装置』は、施工性に主眼を置き『軽量・コンパクト化』をコンセプトに開発いたしました。チャッキ部も当社で永年実績の有る『ボールチャッキ構造』を採用し、万一シート部分に噛み込みが発生しても、容易に分解・清掃できる構造になっています。お客様のニーズに満足出来る商品として自信をもってお奨めします。

TOYO 共同住宅用流水検知装置の特長

1 軽量・コンパクト設計

狭い配管スペースでも、容易に取り付けが可能です。

2 腐食に強い塗装仕様

バルブ本体内外面に「カチオン電着塗装」を採用。
外部環境による外面腐食、及び内面腐食に強い塗装仕様です。

3 ボールジスクによる高いシール性を確保

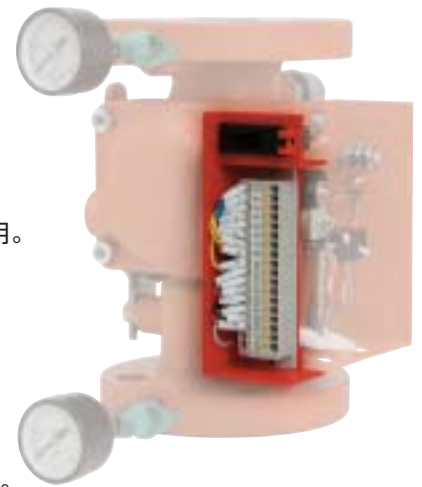
ボールジスクは、当社ボール逆止め弁でも実績を有する高封止性ゴム材料を採用。
ボデーシートリングとの接触で高いシール性を実現!

4 メンテナンスが容易

本体カバー部を開けると、ボールジスクを容易に取り出せます。
シート部に異物噛み込みが発生しても、容易に部品の交換が可能です。

5 端子ボックスの結線作業が容易

電気結線作業を容易にするため、端子差込口を端子ボックス前面に集約しました。

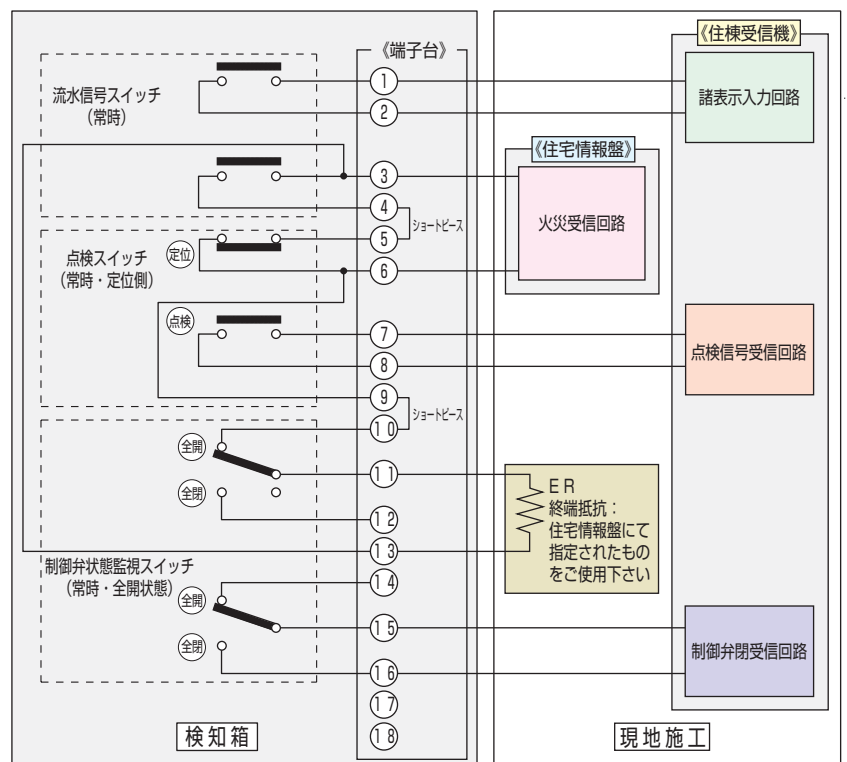


標準仕様・標準価格

名称	湿式流水検知装置 (共同住宅用アラーム弁)	
型式	10 FAMBF	
呼び圧力	10K	
呼び径	40A	
接続端形式	フランジ形	
適用フランジ	JIS10K	
面間寸法	メーカー標準	
使用圧力範囲	0.15~1.4MPa	
流体・温度	消防用水・常温以下 ただし、凍結無きこと	
検知流量定数	50	
不作動水量	10 L/min	
等価管長	6.9m	
配管取付方向	上向き流れ縦(専用)	
制御方法	作動弁型	
質量	10kg	
作動検知スイッチ	付(遅延時間10秒)	
制御弁監視スイッチ	付	
材料	1. 弁箱	FC200
	2. 制御弁	※1
	3. 制御弁スイッチ	※1
	4. 検知箱	ABS
	5. 排水弁(試験弁)	C3771BE
	6. 圧力計	※1
	7. 圧力遮断弁	C3771BE
	8. 点検スイッチ	※1
	9. 機器銘板	アルミシール
検定型式番号	流第18~3~1号	
検査基準	消防検定品	
標準価格(円)	¥149,000 ※2	

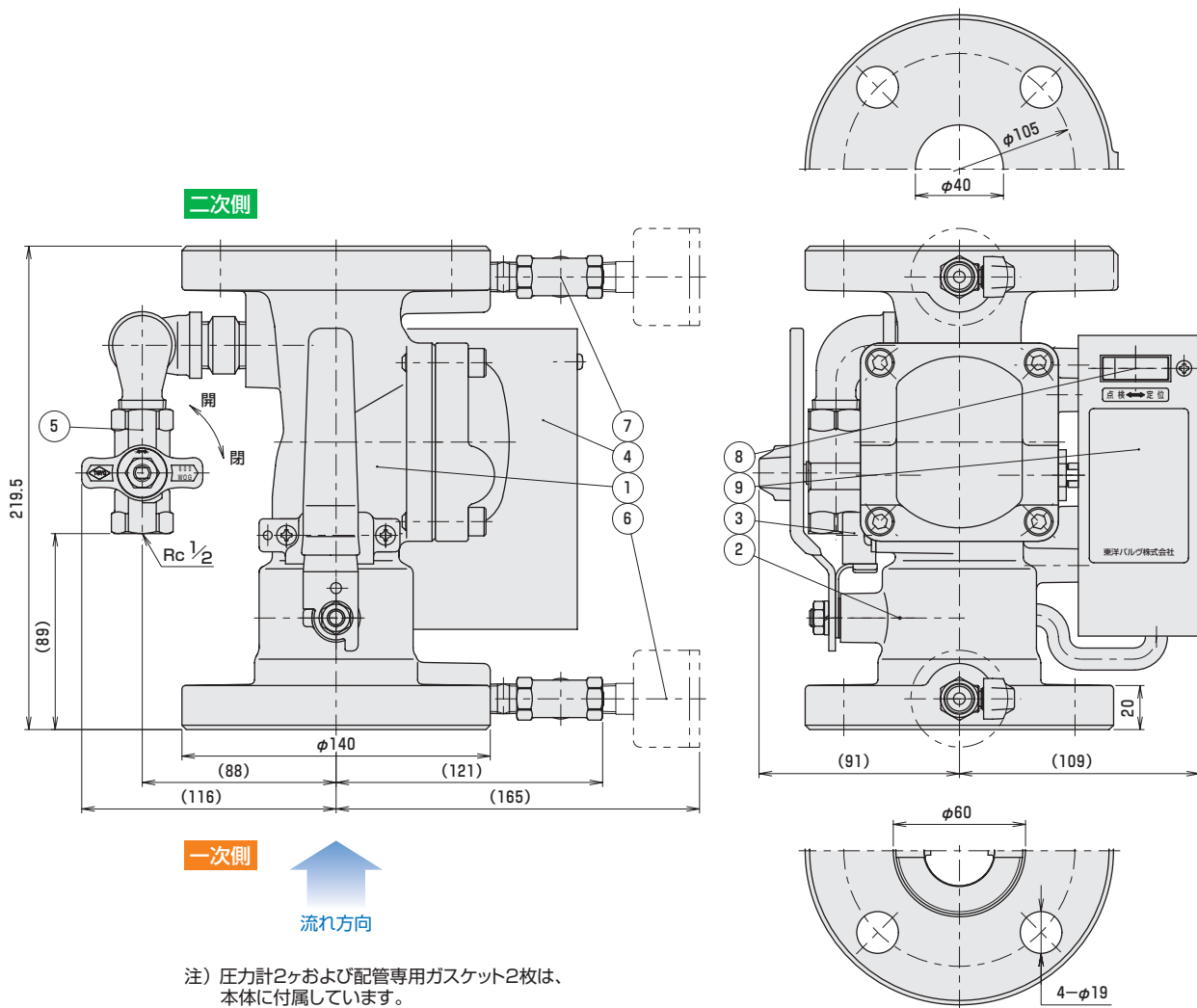
※1: 詳細は、お問合せください。 ※2: 「消費税」を含みません。

結線例 (標準電気回路図)



注 1) 回路図は、「警戒時(常時)」を示します。
2) 端子番号は④-⑤、⑨-⑩は付属のショートピースを使用して下さい。

形状・寸法



注) 圧力計2ヶおよび配管専用ガスケット2枚は、本体に付属しています。

⚠️ ご注意

- 本パンフレットに記載する製品の仕様・性能数値は、当社における設計計算と社内試験、製品使用実績、及び公的規格・仕様に基づいており、当該製品の一般的な条件における、機種選定の目安として提示するものです。
- 記載使用条件を外れて、また、特殊な使用条件下で当該製品をご使用される場合は、事前に当社と技術的な打合せをするか、ユーザー各位の責任の基に、性能確認のための検証と評価を行うことが必要です。
この手続きを経せずに、物的・人的損害が発生しても、当社は、その責任を負いかねます。
- 本パンフレットの記載事項は、内容の補足・改善、設計変更等により、予告なく改訂する場合があります。
- 本パンフレット記載の製品を選定・使用する際は、納入品仕様書・図面・取扱説明書にて詳細をご確認願います。

取扱店



東洋バルブ株式会社

〒103-0013
東京都中央区日本橋人形町3-8-1 TT-2ビル
☎(03) 3249-5311
URL: <http://www.toyoalve.co.jp>

東京営業所 ☎(03) 3249-5312	名古屋営業所 ☎(052) 582-5111
北海道営業所 ☎(011) 251-4226	北陸営業所 ☎(076) 493-6087
東北営業所 ☎(022) 227-2041	大阪営業所 ☎(06) 6532-0512
新潟営業所 ☎(025) 247-5511	中国営業所 ☎(082) 503-1771
甲信営業所 ☎(0266) 82-4133	九州営業所 ☎(092) 771-8721
静岡営業所 ☎(054) 271-3600	茅野工場 ☎(0266) 82-0170