

給湯機用

逆止めボール弁

日水協認証登録品

ひとつのバルブでふたつの機能——止水⇄逆止め
施工に便利なハンドルの着脱フリー
保温代に合わせて2種の長さのハンドルを用意

より選び易く、求め易くなりました

▶ R71P-H(めっき付)
テーパめねじ
×平行おねじ



◀ R77P-H(めっき付)
テーパめねじ
×テーパめねじ



▶ R81P-H(めっき付)
テーパおねじ
×平行おねじ



RED-WHITE



東洋バルブ

概要

生活空間の有効利用 人が生活する住宅やオフィスビルなどでは快適な環境と居住性を求めて、さまざまな工夫が施されています。このような流れの中で、給湯機なども薄型化され、これらの機器への給水配管も軽量コンパクト化・配管作業性の向上が求められています。

東洋バルブは、このニーズに応え、給湯機などによりお求め易い黄銅逆止めボール弁も発売しています。是非ご採用ください。

特長

コンパクトです

従来のボール弁+ニップル+逆止め弁の組合せに比べ、面間寸法は $1/2 \sim 1/2.5$ とコンパクトです。(当社製品比)従って、機器の配管カバー内にスッポリと納まります。

配管施工が容易です

ハンドルつまみが着脱できるため、壁際などの狭いスペースでの配管や保温被覆作業が容易に行えます。逆止め機構にスプリングを使用しているため、下方流れを除きどんな角度位置に取り付けても、逆止め機能を発揮します。また、ハンドルは、ショート・ロングの両方を用意しました。

簡便な操作と優れた封止性を発揮する

ボール弁ですから、つまみを90回すだけで、止水・通水ができます。

ボール弁のシートにはテフロン[®]を採用。止水時の漏れがありません。

逆止め器には摺動抵抗の少ないポリアセタールを採用し、30cm水頭の逆圧で自動的に逆流を防止。ウォーターハンマによる機器や配管の損傷を防ぎます。

各種の接続方式に対応します

入口側は、管用テーパねじ(R71P-H)、管用テーパおねじ(R81P-H)2種類を品揃え。出口側はフレキシブル管とも直結できる管用平行おねじです。

また、両側テーパめねじ(R77P-H)もラインナップ。配管の接続方式に合わせて選択できます。

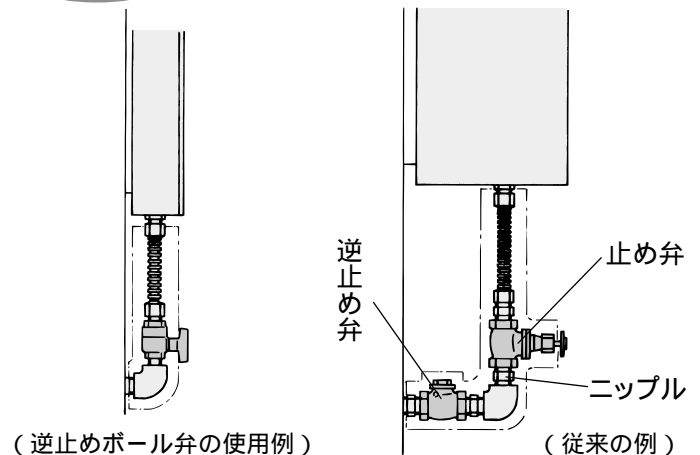
凍結対策品です

ポリアセタール製の保温筒構造のため、バルブ内の凍結による破損などのおそれが少なくなります。(ただし、寒冷地では配管内の水抜きを行ってください。)

用途

- ・給湯機
 - ・電気洗濯機
 - ・浄水器
 - ・自動皿洗い機
 - ・湯沸器
 - ・自動販売機
 - ・洗車機
- などの水道に直結する機器および給水ラインに。

配管例



ハンドルの装着方法

ハンドルが壁際配管や保温被覆作業に支障をきたす場合、ハンドルを保温筒より取り外してください。

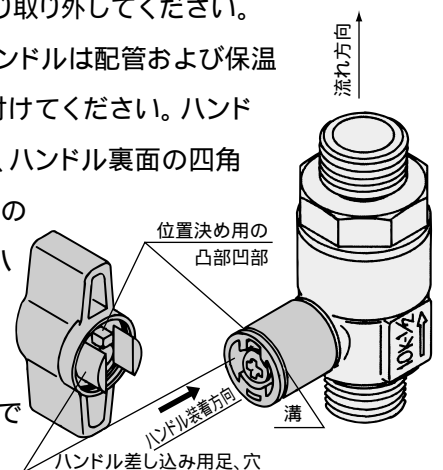
施工前にはずしたハンドルは配管および保温被覆が終了後、取り付けてください。

ハンドルの取り付け方向は、ハンドル裏面の四角の凸部を保温筒上面の

四角の凹部に合せ、ハンドルの足を保温筒

に差し込み保温筒外周部の溝が隠れるまで

押し込んでください。

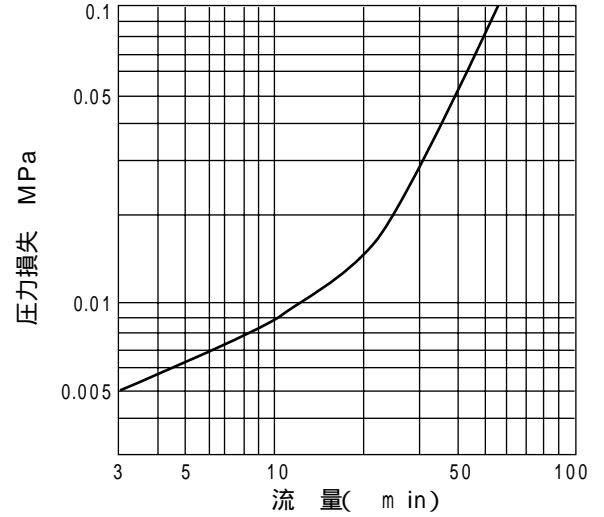


製品仕様

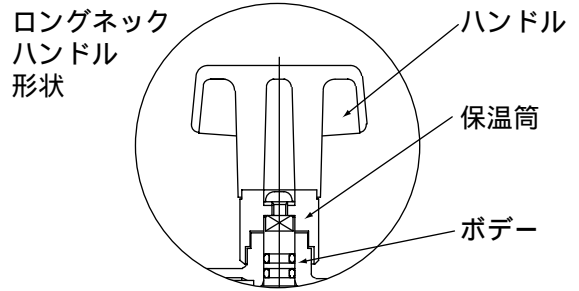
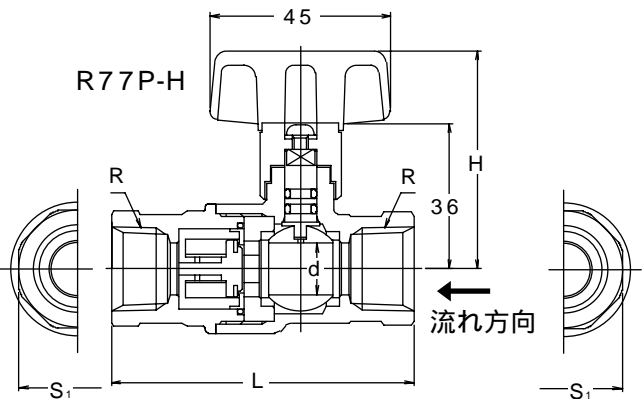
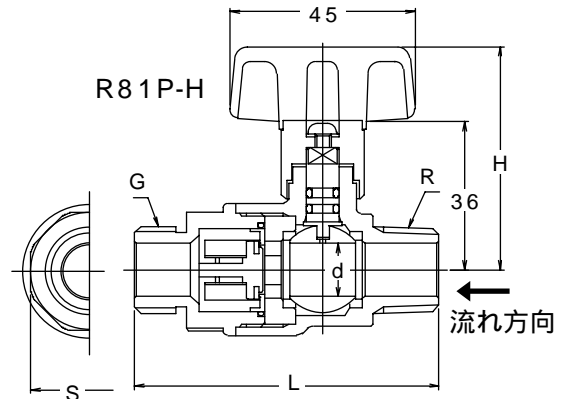
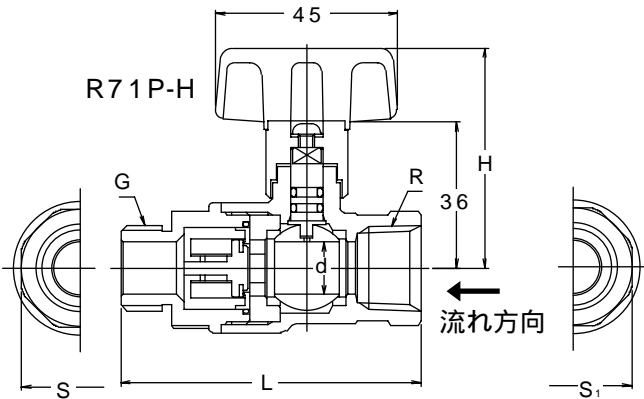
標準仕様

製品記号		R71P-H	R81P-H	R77P-H
呼び圧力		10K		
接続端	入口側	テーパめねじ	テーパおねじ	テーパめねじ
	出口側	平行おねじ	平行おねじ	テーパめねじ
最高許容圧力		1.0MPa		
使用温度範囲		0~80		
最低作動圧力		3.0kPa		
圧力試験	耐圧	2.0MPa(水圧)		
	シート	ボール機能	0.6MPa(空気圧)	
		逆止め機能	1.5~0.5MPa(水圧)	

流量特性



形状・寸法・材料



寸法

製品記号	呼び径	d	R	G	L	S	S ₁	H	
								ショート	ロング
R71P-H	15 ^(A)	12.7	Rc ^{1/2}	G ^{1/2}	73.5	28	26	54	72
	20		Rc ^{3/4}	G ^{3/4}	76.5				
R81P-H	15		R ^{1/2}	G ^{1/2}	72.5		26		
	20		R ^{3/4}	G ^{3/4}	75.0				
R77P-H	15		Rc ^{1/2}		78.0		26		
	20		Rc ^{3/4}		81.5		32		

材料

部品名	材料
ボデー	C3771(ニッケルめっき)
キャップ	C3771(ニッケルめっき)
ボール	C3604(クロムめっき)
シート	テフロン ^R
ステム	C3604(クロムめっき)
Oリング	EPDM
逆止め器	ポリアセタール+SUS 304
保温筒	ポリアセタール
ハンドル	ポリアセタール

機器まわり・給水配管関連製品のご紹介

給水ラインの止水弁に
鉛除去処理 青銅ボールバルブ
呼び径:15・20・25^A

製品記号: MB41
接続端: テーパめねじ
×
テーパめねじ



製品記号: MB51
接続端: テーパめねじ
×
平行おねじ



塩ビ管給水ラインの止水弁に
鉛レス青銅 ソケット形バルブ
(えん結び[®])
呼び径:15・20・25^A

製品記号: LE-BSC
日水協認証登録品



製品記号: LBOXC
日水協認証登録品



製品記号: LBOXC-T
日水協認証登録品



ライニング鋼管給水ラインの
止水弁に 鉛レス青銅バルブ
(コアタイト[®] SK型)
呼び径:15 ~ 50^A

製品記号: LJ-10 BSR-SK-N
日水協認証登録品



製品記号: LBX-SK
日水協認証登録品



⚠️ ご注意

本パンフレットに記載する製品の仕様・性能数値は、当社における設計計算と社内試験、製品使用実績、及び公的規格・仕様に基づいており、当該製品の一般的な条件における、機種選定の目安として提示するものです。

記載仕様条件を外れて、また、特殊な使用条件下で当該製品をご使用される場合は、事前に当社と技術的な打合せをするか、ユーザー各位の責任の基に、性能確認のための検証と評価を行うことが必要です。

この手続きを経せずに、物的・人的損害が発生しても、当社は、その責任を負いかねます。

本パンフレットの記載事項は、内容の補足・改善、設計変更等により、予告なく改訂する場合があります。

取扱店



東洋バルブ株式会社

〒103-0013

東京都中央区日本橋人形町3-8-1 TT-2ビル

☎(03)3249-5311

URL:<http://www.toyovalve.co.jp>

東京営業所	(03)3249-5312	名古屋営業所	(052)582-5111
北海道営業所	(011)251-4226	北陸営業所	(076)493-6087
東北営業所	(022)227-2041	大阪営業所	(06)6532-0512
新潟営業所	(025)247-5511	中国営業所	(082)503-1771
甲信営業所	(0266)82-4133	九州営業所	(092)771-8721
横浜営業所	(045)671-5450		
静岡営業所	(054)271-3600	茅野工場	(0266)82-0170

070510(A.S.)